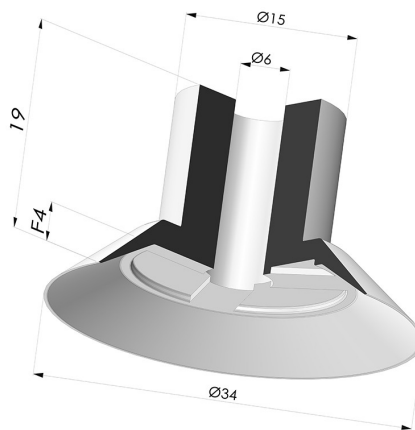


INFORMACIÓN TÉCNICA

Altura (en mm) :	19
Categoría :	Planos
Diámetro alto :	6 mm
Diámetro del labio :	34 mm
Diámetro interior del cuello :	6 mm
Flecha :	4 mm
Forma :	Plana
Fuerza horizontal :	39 N
Fuerza vertical :	20 N
Gama :	Ventosa
Número de fuelles :	0.5 fuelle
Serie :	VCP



Variantes:




Referencia de la variante:

VCP 34A

- Color: Azul
- Dureza Shore: SH50
- Materiales: Vinilo

Guía de materiales:

	Material	Código	Resistencia a temperatura (°C)	Flexibilidad	Resistencia a la abrasión	Resistencia UV/Intemperie	Resistencia a aceites	Compatibilidad alimentaria	Test de migración
	Vinilo Azul	VI	-30/+65	✓✓	✓✓	✓	✓	✗	✗

✓✓✓ Excelente | ✓✓ Buena | ✓ Media | ✗ Baja | ✗✗ No recomendado

*Es posible solicitar certificado FDA y/o CE en diversas referencias en el momento del pedido; consúltenos.

** Certificación de contacto alimentario: (CE) 1935/2004 - (FDA) 21 CFR 177.2600

*** Certificación de contacto alimentario: (CE) 10/2011 - (FDA) 21 CFR

Las solicitudes de certificados FDA y/o CE deben realizarse OBLIGATORIAMENTE en el momento del pedido. Una solicitud posterior conllevará costes adicionales. Para responder a las expectativas de nuestros clientes industriales, NOVACOM dispone del mayor abanico de materiales elastoméricos o termoplásticos. También podemos desarrollar nuevos materiales según un pliego de condiciones preciso, para resolver aplicaciones específicas de nuestros clientes.