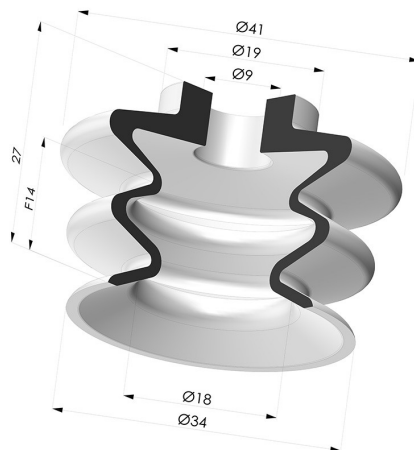


INFORMACIÓN TÉCNICA

Altura (en mm) :	27
Categoría :	Fuelles
Diámetro del labio :	34 mm
Diámetro interior del cuello :	9 mm
Flecha :	14 mm
Forma :	2,5 Fuelles
Fuerza horizontal :	38 N
Fuerza vertical :	19 N
Gama :	Ventosa
Número de fuelles :	2,5 fuelles
Serie :	370



Variantes:



Referencia de la variante:

370 S2 34TPU A

- Color: Translúcido
- Dureza Shore: SH70
- Materiales: Poliuretano termoplástico

Guía de materiales:

	Material	Código	Resistencia a temperatura (°C)	Flexibilidad	Resistencia a la abrasión	Resistencia UV/Intemperie	Resistencia a aceites	Compatibilidad alimentaria	Test de migración
	Poliuretano termoplástico Translúcido	TPU	-20/+80	✓	✓✓✓	✓	✓✓	✗	✗

Las solicitudes de certificados FDA y/o CE deben realizarse OBLIGATORIAMENTE en el momento del pedido. Una solicitud posterior conllevará costes adicionales. Para responder a las expectativas de nuestros clientes industriales, NOVACOM dispone del mayor abanico de materiales elastoméricos o termoplásticos. También podemos desarrollar nuevos materiales según un pliego de condiciones preciso, para resolver aplicaciones específicas de nuestros clientes.

✓✓✓ Excelente |
 ✓✓ Buena |
 ✓ Media |
 ✗ Baja |
 ✗✗ No recomendado

*Es posible solicitar certificado FDA y/o CE en diversas referencias en el momento del pedido; consúltenos.

** Certificación de contacto alimentario: (CE) 1935/2004 - (FDA) 21 CFR 177.2600

*** Certificación de contacto alimentario: (CE) 10/2011 - (FDA) 21 CFR

Productos relacionados:

Adaptador - Hembra G1/4" - Hembra M6
Referencia del producto: F14F6

Adaptador - Hembra G1/8" - Hembra M6
Referencia del producto: F18F6

Adaptador - Macho 1/4G - Hembra M6
Referencia del producto: M14F6

Adaptador - Macho 1/8G - Hembra M6
Referencia del producto: M18F6

Tornillo M6 - ØCabeza 12MM - L 13MM
Referencia del producto: M6T12L13