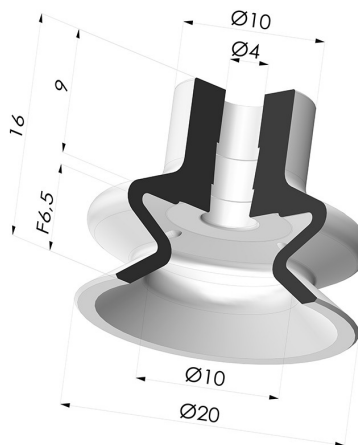


INFORMACIÓN TÉCNICA

Altura (en mm) :	16
Categoría :	Fuelles
Diámetro del labio :	19.7 mm
Diámetro interior del cuello :	4 mm
Flecha :	6.5 mm
Forma :	1,5 fuelles
Fuerza horizontal :	14 N
Fuerza vertical :	7 N
Gama :	Ventosa
Masa :	1.60 g
Número de fuelles :	1,5 fuelles
Serie :	1
Volumen :	0.97 cm ³



Variantes:



Referencia de la variante:

1 20MNT A

- Color: Borgoña
- Dureza Shore: SH60
- Materiales: Material antimanchas



Referencia de la variante:

1 20PU A

- Color: Azul
- Dureza Shore: SH60
- Materiales: Poliuretano



Referencia de la variante:

1 20SL A

- Color: Rojo certificación alimentaria CE
- Dureza Shore: SH60
- Materiales: Silicona



Referencia de la variante:

1 20SLT A

- Color: Translúcido certificación alimentaria CE
- Dureza Shore: SH60
- Materiales: Silicona



Referencia de la variante:

1 20SLV A

- Color: Verde certificación alimentaria CE
- Dureza Shore: SH60
- Materiales: Silicona



Referencia de la variante:

1 20NI A

- Color: Negro
- Dureza Shore: SH50
- Materiales: Nitrilo







Referencia de la variante:

1 20NR A

- Color: Gris
- Dureza Shore: SH50
- Materiales: Caucho natural

Guía de materiales:

	Material	Código	Resistencia a temperatura (°C)	Flexibilidad	Resistencia a la abrasión	Resistencia UV/Intemperie	Resistencia a aceites	Compatibilidad alimentaria	Test de migración
	Material antimanchas Borgoña	MNT	-20/+160	✓	✓	✓✓✓	✓✓✓	✗	✗
	Poliuretano Azul	PU	-20/+80	✓	✓✓✓	✓✓	✓✓	✗	✗
	Silicona Rojo certificación alimentaria CE	SL	-60/+250	✓✓✓	✗	✓✓✓	✗	FDA ☞☞	A, B, D2

	Silicona Translúcida certificación alimentaria CE	SLT	-60/+250	✓✓✓	✗	✓✓✓	✗	FDA ☞☞	✗
	Silicona Verde certificación alimentaria CE	SLV	-60/+250	✓✓✓	✗	✓✓✓	✗	FDA ☞☞	✗
	Nitrilo Negro	NI	-10/+80	✓	✓	✗	✓✓	✗	✗
	Caucho natural Gris	NR	-20/+70	✓✓✓	✓✓	✗✗	✗✗	✗	✗

Las solicitudes de certificados FDA y/o CE deben realizarse OBLIGATORIAMENTE en el momento del pedido. Una solicitud posterior conllevará costes adicionales. Para responder a las expectativas de nuestros clientes industriales, NOVACOM dispone del mayor abanico de materiales elastoméricos o termoplásticos. También podemos desarrollar nuevos materiales según un pliego de condiciones preciso, para resolver aplicaciones específicas de nuestros clientes.

✓✓✓ Excelente | ✓✓ Buena | ✓ Media | ✗ Baja | ✗✗ No recomendado
 *Es posible solicitar certificado FDA y/o CE en diversas referencias en el momento del pedido; consúltenos.
 ** Certificación de contacto alimentario: (CE) 1935/2004 - (FDA) 21 CFR 177.2600
 *** Certificación de contacto alimentario: (CE) 10/2011 - (FDA) 21 CFR

Productos relacionados:



Ventosa 1.5 Fuelles Serie 1 Ø 20MM - desenganche
Referencia del producto: 1 20-- A SPD



Conexión Desmontable Hembra G1/4"
Referencia del producto: B



Conexión Desmontable Macho G1/4"
Referencia del producto: C



Conexión Desmontable Hembra G1/8"
Referencia del producto: F



Adaptador - Hembra G1/4" - Hembra M6
Referencia del producto: F14F6



Adaptador - Hembra G1/8" - Hembra M6
Referencia del producto: F18F6



Conexión Desmontable Macho G1/8"
Referencia del producto: G



Adaptador - Macho 1/4G - Hembra M6
Referencia del producto: M14F6



Adaptador - Macho 1/8G - Hembra M6
Referencia del producto: M18F6



Inserto Desmontable Macho M5
Referencia del producto: M5C11



Inserto Desmontable Macho M6
Referencia del producto: M6C



Inserto Desmontable Macho M5
Referencia del producto: M5C --