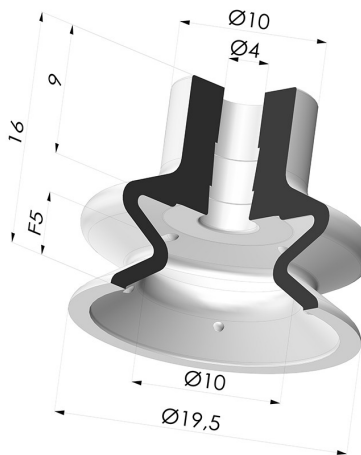


**INFORMACIÓN TÉCNICA**

- Altura (en mm) :** 16
- Categoría :** Fuelles
- Diámetro del labio :** 19,5 mm - Desplazamiento
- Diámetro interior del cuello :** 4 mm
- Flecha :** 5 mm
- Forma :** 1,5 fuelles
- Fuerza horizontal :** 14 N
- Fuerza vertical :** 7 N
- Gama :** Ventosa
- Masa :** 1.60 g
- Número de fuelles :** 1,5 fuelles
- Serie :** 1
- Volumen :** 0.98 cm<sup>3</sup>



**Variantes:**



Referencia de la variante:

**1 20SLT A SPD**

- Color: Translúcido certificación alimentaria CE
- Dureza Shore: SH60
- Materiales: Silicona




Referencia de la variante:

**1 20NR A SPD**

- Color: Gris
- Dureza Shore: SH50
- Materiales: Caucho natural

**Guía de materiales:**

	Material	Código	Resistencia a temperatura (°C)	Flexibilidad	Resistencia a la abrasión	Resistencia UV/Intemperie	Resistencia a aceites	Compatibilidad alimentaria	Test de migración
	Silicona Translúcido certificación alimentaria CE	SLT	-60/+250	✓✓✓	✗	✓✓✓	✗	FDA ☞☞	✗
	Caucho natural Gris	NR	-20/+70	✓✓✓	✓✓	✗✗	✗✗	✗	✗

Las solicitudes de certificados FDA y/o CE deben realizarse OBLIGATORIAMENTE en el momento del pedido. Una solicitud posterior conllevará costes adicionales. Para responder a las expectativas de nuestros clientes industriales, NOVACOM dispone del mayor abanico de materiales elastoméricos o termoplásticos. También podemos desarrollar nuevos materiales según un pliego de condiciones preciso, para resolver aplicaciones específicas de nuestros clientes.

✓✓✓ Excelente | ✓✓ Buena | ✓ Media | ✗ Baja | ✗✗ No recomendado

\*Es posible solicitar certificado FDA y/o CE en diversas referencias en el momento del pedido; consúltenos.

\*\* Certificación de contacto alimentario: (CE) 1935/2004 - (FDA) 21 CFR 177.2600

\*\*\* Certificación de contacto alimentario: (CE) 10/2011 - (FDA) 21 CFR