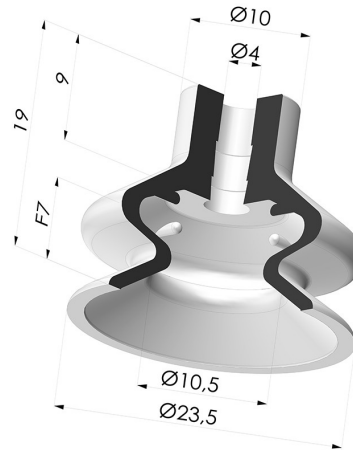


INFORMACIÓN TÉCNICA

Altura (en mm) :	19
Categoría :	Fuelles
Diámetro del labio :	23,5 mm - Desplazamiento
Diámetro interior del cuello :	4 mm
Flecha :	7 mm
Forma :	1,5 fuelles
Fuerza horizontal :	20 N
Fuerza vertical :	10 N
Gama :	Ventosa
Masa :	1.80 g
Número de fuelles :	1,5 fuelles
Serie :	1
Volumen :	1.91 cm ³



Variantes:




Referencia de la variante:

1 23SL A SPD

- Color: Rojo certificación alimentaria CE
- Dureza Shore: SH60
- Materiales: Silicona

Guía de materiales:

	Material	Código	Resistencia a temperatura (°C)	Flexibilidad	Resistencia a la abrasión	Resistencia UV/Intemperie	Resistencia a aceites	Compatibilidad alimentaria	Test de migración
	Silicona Rojo certificación alimentaria CE	SL	-60/+250	✓✓✓	✗	✓✓✓	✗	FDA ☞☞	A, B, D2

Las solicitudes de certificados FDA y/o CE deben realizarse OBLIGATORIAMENTE en el momento del pedido. Una solicitud posterior conllevará costes adicionales. Para responder a las expectativas de nuestros clientes industriales, NOVACOM dispone del mayor abanico de materiales elastoméricos o termoplásticos. También podemos desarrollar nuevos materiales según un pliego de condiciones preciso, para resolver aplicaciones específicas de nuestros clientes.

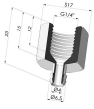
✓✓✓ Excelente | ✓✓ Buena | ✓ Media | ✗ Baja | ✗✗ No recomendado

*Es posible solicitar certificado FDA y/o CE en diversas referencias en el momento del pedido; consúltenos.

** Certificación de contacto alimentario: (CE) 1935/2004 - (FDA) 21 CFR 177.2600

*** Certificación de contacto alimentario: (CE) 10/2011 - (FDA) 21 CFR

Productos relacionados:



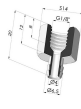
Conexión Desmontable Hembra G1/4"

Referencia del
producto: B



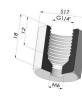
Conexión Desmontable Macho G1/4"

Referencia del
producto: C



Conexión Desmontable Hembra G1/8"

Referencia del
producto: F



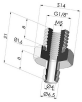
Adaptador - Hembra G1/4" - Hembra M6

Referencia del
producto: F14F6



Adaptador - Hembra G1/8" - Hembra M6

Referencia del
producto: F18F6



Conexión Desmontable Macho G1/8"

Referencia del
producto: G



Adaptador - Macho 1/4G - Hembra M6

Referencia del
producto: M14F6



Adaptador - Macho 1/8G - Hembra M6

Referencia del
producto: M18F6



Inserto Desmontable Macho M5

Referencia del
producto: M5C11



Inserto Desmontable Macho M6

Referencia del
producto: M6C



Inserto Desmontable Macho M5

Referencia del
producto: M5C --