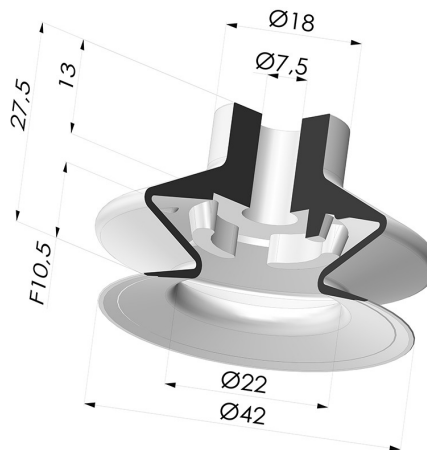
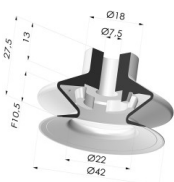


INFORMACIÓN TÉCNICA

- Altura (en mm) :** 27.5
Categoría : Fuelles
Diámetro del labio : 42 mm
Diámetro interior del cuello : 7.5 mm
Flecha : 10.5 mm
Forma : 1,5 fuelles
Fuerza horizontal : 62 N
Fuerza vertical : 31 N
Gama : Ventosa
Masa : 10 g
Número de fuelles : 1,5 fuelles
Serie : 1
Volumen : 9.95 cm³



Variantes:



Referencia de la variante:

1 43MNT A

- Color: Borgoña
- Dureza Shore: SH60
- Materiales: Material antimanchas



Referencia de la variante:

1 43PU A

- Color: Azul
- Dureza Shore: SH60
- Materiales: Poliuretano



Referencia de la variante:

1 43SL A

- Color: Rojo certificación alimentaria CE
- Dureza Shore: SH60
- Materiales: Silicona



Referencia de la variante:

1 43SLT A

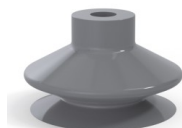
- Color: Translúcido certificación alimentaria CE
- Dureza Shore: SH60
- Materiales: Silicona



Referencia de la variante:

1 43NI A

- Color: Negro
- Dureza Shore: SH50
- Materiales: Nitrilo



Referencia de la variante:

1 43NR A

- Color: Gris
- Dureza Shore: SH50
- Materiales: Caucho natural

Guía de materiales:

	Material	Código	Resistencia a temperatura (°C)	Flexibilidad	Resistencia a la abrasión	Resistencia UV/Intemperie	Resistencia a aceites	Compatibilidad alimentaria	Test de migración
	Material antimanchas Borgoña	MNT	-20/+160	✓	✓	✓✓✓	✓✓✓	✗	✗
	Poliuretano Azul	PU	-20/+80	✓	✓✓✓	✓✓	✓✓	✗	✗
	Silicona Rojo certificación alimentaria CE	SL	-60/+250	✓✓✓	✗	✓✓✓	✗		A, B, D2

	Silicona Translúcida certificación alimentaria CE	SLT	-60/+250	✓✓✓	✗	✓✓✓	✗	FDA ☞☞	✗
	Nitrilo Negro	NI	-10/+80	✓	✓	✗	✓✓	✗	✗
	Caucho natural Gris	NR	-20/+70	✓✓✓	✓✓	✗✗	✗✗	✗	✗

✓✓✓ Excelente | ✓✓ Buena | ✓ Media | ✗ Baja | ✗✗ No recomendado

*Es posible solicitar certificado FDA y/o CE en diversas referencias en el momento del pedido; consúltenos.

** Certificación de contacto alimentario: (CE) 1935/2004 - (FDA) 21 CFR 177.2600

*** Certificación de contacto alimentario: (CE) 10/2011 - (FDA) 21 CFR

Las solicitudes de certificados FDA y/o CE deben realizarse OBLIGATORIAMENTE en el momento del pedido. Una solicitud posterior conllevará costes adicionales. Para responder a las expectativas de nuestros clientes industriales, NOVACOM dispone del mayor abanico de materiales elastoméricos o termoplásticos. También podemos desarrollar nuevos materiales según un pliego de condiciones preciso, para resolver aplicaciones específicas de nuestros clientes.

Productos relacionados:

<p>Conexión Desmontable Hembra G1/4" Referencia del producto: D</p>	<p>Conexión Desmontable Macho G1/4" Referencia del producto: E</p>	<p>Adaptador - Hembra G1/4" - Hembra M6 Referencia del producto: F14F6</p>	<p>Adaptador - Hembra G1/8" - Hembra M6 Referencia del producto: F18F6</p>	<p>Conexión Desmontable Hembra G1/8" Referencia del producto: H</p>
<p>Conexión Desmontable Macho G1/8" Referencia del producto: I</p>	<p>Inserto Roscado Hembra G1/4" Referencia del producto: L</p>	<p>Inserto Roscado Macho G1/4" Referencia del producto: M</p>	<p>Adaptador - Macho 1/4G - Hembra M6 Referencia del producto: M14F6</p>	<p>Adaptador - Macho 1/8G - Hembra M6 Referencia del producto: M18F6</p>
<p>Tornillo M5 - Ø Cabeza 14MM - L 20.5MM Referencia del producto: M5</p>	<p>Tornillo M6 - Ø Cabeza 14MM - L 20.5MM Referencia del producto: M6</p>	<p>Inserto hembra engarzado G1/8" Referencia del producto: R</p>	<p>Insertomacho engarzado G1/8" Referencia del producto: S</p>	<p>Tornillo M8 - ØCabeza 14MM - L 20MM Referencia del producto: M8T14L20.5</p>