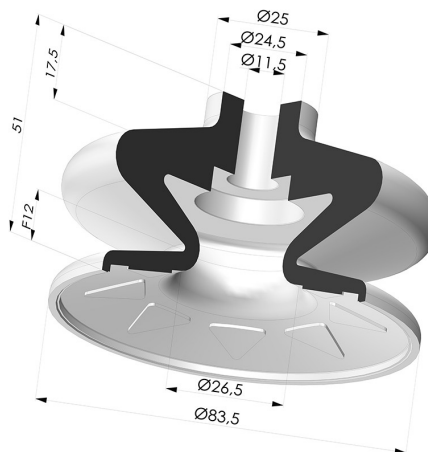


INFORMACIÓN TÉCNICA

Altura (en mm) :	51
Categoría :	Fuelles
Diámetro del labio :	83.5 mm
Diámetro interior del cuello :	11.5 mm
Flecha :	12 mm
Forma :	1,5 fuelles
Fuerza horizontal :	249 N
Fuerza vertical :	124.5 N
Gama :	Ventosa
Masa :	125 g
Número de fuelles :	1,5 fuelles
Serie :	1
Volumen :	45.64 cm ³



Variantes:



Referencia de la variante:

1 85SL A

- Color: Rojo certificación alimentaria CE
- Dureza Shore: SH60
- Materiales: Silicona



Referencia de la variante:

1 85NI A

- Color: Negro
- Dureza Shore: SH50
- Materiales: Nitrilo

Guía de materiales:

	Material	Código	Resistencia a temperatura (°C)	Flexibilidad	Resistencia a la abrasión	Resistencia UV/Intemperie	Resistencia a aceites	Compatibilidad alimentaria	Test de migración
	Silicona Rojo certificación alimentaria CE	SL	-60/+250	✓✓✓	✗	✓✓✓	✗	FDA ☞☞	A, B, D2
	Nitrilo Negro	NI	-10/+80	✓	✓	✗	✓✓	✗	✗

Las solicitudes de certificados FDA y/o CE deben realizarse OBLIGATORIAMENTE en el momento del pedido. Una solicitud posterior conllevará costes adicionales. Para responder a las expectativas de nuestros clientes industriales, NOVACOM dispone del mayor abanico de materiales elastoméricos o termoplásticos. También podemos desarrollar nuevos materiales según un pliego de condiciones preciso, para resolver aplicaciones específicas de nuestros clientes.

✓✓✓ Excelente | ✓✓ Buena | ✓ Media | ✗ Baja | ✗✗ No recomendado
 *Es posible solicitar certificado FDA y/o CE en diversas referencias en el momento del pedido; consúltenos.
 ** Certificación de contacto alimentario: (CE) 1935/2004 - (FDA) 21 CFR 177.2600
 *** Certificación de contacto alimentario: (CE) 10/2011 - (FDA) 21 CFR

Productos relacionados:



Adaptador - Hembra G1/4\" - Hembra G1/8\"

Referencia del
producto: 301 048



Adaptador - Macho 1/4G - Hembra 1/8G

Referencia del
producto: 209 048



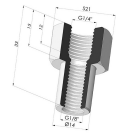
Tornillo 1/8G - Ø Cabeza 22MM - L 29.5MM

Referencia del
producto: M18



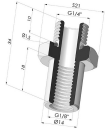
Tornillo G1/8\" - Ø Cabeza 25MM - L 21MM

Referencia del
producto: M18T25L21



Inserto Roscado Hembra G1/4\"

Referencia del
producto: N



Inserto Roscado Macho G1/4\"

Referencia del
producto: O



Adaptadores hembra G1/8\" /hembra G1/8\"

Referencia del
producto: 300 088