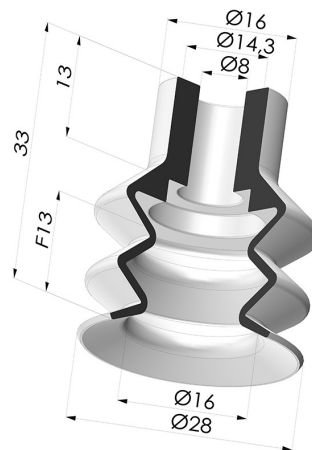


### INFORMACIÓN TÉCNICA

Altura (en mm) :	33
Categoría :	Fuelles
Diámetro del labio :	28 mm
Diámetro interior del cuello :	8 mm
Flecha :	13 mm
Forma :	2,5 Fuelles
Fuerza horizontal :	26.41 N
Fuerza vertical :	13.20 N
Gama :	Ventosa
Masa :	8 g
Número de fuelles :	2,5 fuelles
Serie :	2
Volumen :	5.47 cm <sup>3</sup>



### Variantes:



Referencia de la variante:  
**2 28SLT A**

- Color: Translúcido
- certificación alimentaria CE
- Dureza Shore: SH60
- Materiales: Silicona



Referencia de la variante:  
**2 28NI A**

- Color: Negro
- Dureza Shore: SH50
- Materiales: Nitrilo



Referencia de la variante:  
**2 28NR A**

- Color: Gris
- Dureza Shore: SH50
- Materiales: Caucho natural



Referencia de la variante:  
**2 28MNT A**

- Color: Borgoña
- Dureza Shore: SH60
- Materiales: Material antimanchas

### Guía de materiales:

	Material	Código	Resistencia a temperatura (°C)	Flexibilidad	Resistencia a la abrasión	Resistencia UV/Intemperie	Resistencia a aceites	Compatibilidad alimentaria	Test de migración
	Silicona Translúcido certificación alimentaria CE	SLT	-60/+250	✓✓✓	✗	✓✓✓	✗	FDA ☞☞	✗
	Nitrilo Negro	NI	-10/+80	✓	✓	✗	✓✓	✗	✗
	Caucho natural Gris	NR	-20/+70	✓✓✓	✓✓	✗✗	✗✗	✗	✗
	Material antimanchas Borgoña	MNT	-20/+160	✓	✓	✓✓✓	✓✓✓	✗	✗

Las solicitudes de certificados FDA y/o CE deben realizarse OBLIGATORIAMENTE en el momento del pedido. Una solicitud posterior conllevará costes adicionales. Para responder a las expectativas de nuestros clientes industriales, NOVACOM dispone del mayor abanico de materiales elastoméricos o termoplásticos. También podemos desarrollar nuevos materiales según un pliego de condiciones preciso, para resolver aplicaciones específicas de nuestros clientes.

✓✓✓ Excelente | ✓✓ Buena | ✓ Media | ✗ Baja | ✗✗ No recomendado  
 \*Es posible solicitar certificado FDA y/o CE en diversas referencias en el momento del pedido; consúltenos.  
 \*\* Certificación de contacto alimentario: (CE) 1935/2004 - (FDA) 21 CFR 177.2600  
 \*\*\* Certificación de contacto alimentario: (CE) 10/2011 - (FDA) 21 CFR

## Productos relacionados:



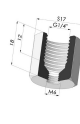
### Conexión Desmontable Hembra G1/4"

Referencia del producto: D



### Conexión Desmontable Macho G1/4"

Referencia del producto: E



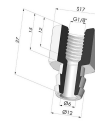
### Adaptador - Hembra G1/4" - Hembra M6

Referencia del producto: F14F6



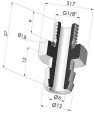
### Adaptador - Hembra G1/8" - Hembra M6

Referencia del producto: F18F6



### Conexión Desmontable Hembra G1/8"

Referencia del producto: H



### Conexión Desmontable Macho G1/8"

Referencia del producto: I



### Adaptador - Macho 1/4G - Hembra M6

Referencia del producto: M14F6



### Adaptador - Macho 1/8G - Hembra M6

Referencia del producto: M18F6



### Tornillo M6 - Ø Cabeza 14MM - L 20.5MM

Referencia del producto: M6



### Tornillo M8 - ØCabeza 14MM - L 20MM

Referencia del producto: M8T14L20.5