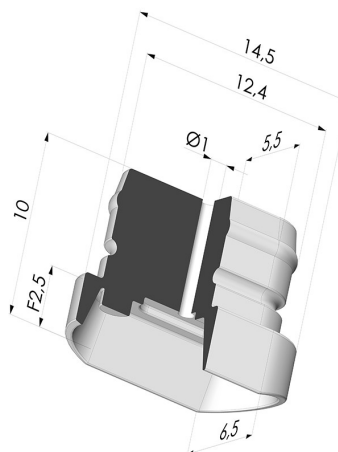


INFORMACIÓN TÉCNICA

Altura (en mm) :	10
Ancho :	6.5 mm
Categoría :	Oblongos
Diámetro del labio :	14.5x6.5 mm
Diámetro interior del cuello :	1 mm
Flecha :	2.5 mm
Forma :	Oblonga
Fuerza horizontal :	3.5 N
Fuerza vertical :	1.5 N
Gama :	Ventosa
Longitud :	14.5 mm
Masa :	0.70 g
Número de fuelles :	ninguno
Serie :	4
Volumen :	0.19 cm ³



Variantes:



Referencia de la variante:

4 15SL A

- Color: Rojo certificación alimentaria CE
- Dureza Shore: SH60
- Materiales: Silicona

Guía de materiales:

	Material	Código	Resistencia a temperatura (°C)	Flexibilidad	Resistencia a la abrasión	Resistencia UV/Intemperie	Resistencia a aceites	Compatibilidad alimentaria	Test de migración
	Silicona Rojo certificación alimentaria CE	SL	-60/+250	✓✓✓	✗	✓✓✓	✗	FDA ☞☞	A, B, D2

Las solicitudes de certificados FDA y/o CE deben realizarse OBLIGATORIAMENTE en el momento del pedido. Una solicitud posterior conllevará costes adicionales. Para responder a las expectativas de nuestros clientes industriales, NOVACOM dispone del mayor abanico de materiales elastoméricos o termoplásticos. También podemos desarrollar nuevos materiales según un pliego de condiciones preciso, para resolver aplicaciones específicas de nuestros clientes.

✓✓✓ Excelente |
 ✓✓ Buena |
 ✓ Media |
 ✗ Baja |
 ✗✗ No recomendado

*Es posible solicitar certificado FDA y/o CE en diversas referencias en el momento del pedido; consúltenos.

** Certificación de contacto alimentario: (CE) 1935/2004 - (FDA) 21 CFR 177.2600

*** Certificación de contacto alimentario: (CE) 10/2011 - (FDA) 21 CFR