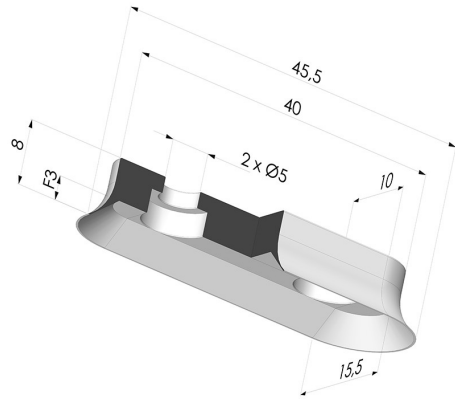


INFORMACIÓN TÉCNICA

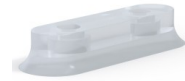
- Altura (en mm) :** 7.8
- Ancho :** 15.5 mm
- Categoría :** Oblongos
- Color :** Negro
- Diámetro del labio :** 45.5x15.5 mm
- Diámetro interior del cuello :** 2x5 mm
- Flecha :** 3 mm
- Forma :** Oblonga
- Fuerza horizontal :** 29.72 N
- Fuerza vertical :** 14.86 N
- Gama :** Ventosa
- Longitud :** 45.5 mm
- Masa :** 1.90 g
- Materiales :** Nitrile
- Número de fuelles :** 0.5 fuelle
- Serie :** 4
- Volumen :** 1.36 cm³



Variantes:



- Referencia de la variante:
4 45.5NI A
- Color: Negro
 - Dureza Shore: SH50
 - Materiales: Nitrilo



- Referencia de la variante:
4 45.5SLT A
- Color: Translúcido certificación alimentaria CE
 - Dureza Shore: SH60
 - Materiales: Silicona

Guía de materiales:

	Material	Código	Resistencia a temperatura (°C)	Flexibilidad	Resistencia a la abrasión	Resistencia UV/Intemperie	Resistencia a aceites	Compatibilidad alimentaria	Test de migración
	Nitrilo Negro	NI	-10/+80	✓	✓	✗	✓✓	✗	✗
	Silicona Translúcido certificación alimentaria CE	SLT	-60/+250	✓✓✓	✗	✓✓✓	✗	FDA ☞☞	✗

Las solicitudes de certificados FDA y/o CE deben realizarse OBLIGATORIAMENTE en el momento del pedido. Una solicitud posterior conllevará costes adicionales. Para responder a las expectativas de nuestros clientes industriales, NOVACOM dispone del mayor abanico de materiales elastoméricos o termoplásticos. También podemos desarrollar nuevos materiales según un pliego de condiciones preciso, para resolver aplicaciones específicas de nuestros clientes.

✓✓✓ Excelente |
 ✓✓ Buena |
 ✓ Media |
 ✗ Baja |
 ✗✗ No recomendado
 *Es posible solicitar certificado FDA y/o CE en diversas referencias en el momento del pedido; consúltenos.
 ** Certificación de contacto alimentario: (CE) 1935/2004 - (FDA) 21 CFR 177.2600
 *** Certificación de contacto alimentario: (CE) 10/2011 - (FDA) 21 CFR

Productos relacionados:



Tornillo M5 - Diámetro de la cabeza: 8 mm - Longitud: 9 mm

Referencia del producto: SCR 15 M5M