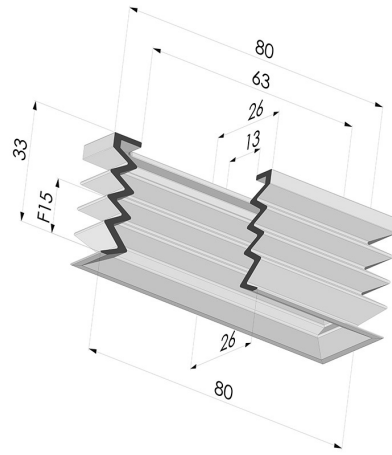
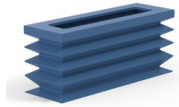


INFORMACIÓN TÉCNICA

- Altura (en mm) :** 33
- Ancho :** 26
- Categoría :** Rectangulares
- Diámetro interior del cuello :** 63x13
- Flecha :** 15 mm
- Forma :** Rectangular
- Fuerza horizontal :** 92 N
- Fuerza vertical :** 46 N
- Gama :** Ventosa
- Longitud :** 80
- Masa :** 22.4 g
- Número de fuelles :** 3,5 fuelles
- Serie :** 4PA
- Volumen :** 34.43 cm³

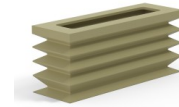


Variantes:



Referencia de la variante:
4PA80 26 33SLB A

- Color: Azul certificación alimentaria CE
- Dureza Shore: SH30
- Materiales: Silicona



Referencia de la variante:
4PA80 26 33CN A

- Color: Marrón certificación alimentaria FDA
- Dureza Shore: SH35
- Materiales: Caucho natural

Guía de materiales:

	Material	Código	Resistencia a temperatura (°C)	Flexibilidad	Resistencia a la abrasión	Resistencia UV/Intemperie	Resistencia a aceites	Compatibilidad alimentaria	Test de migración
	Silicona Azul certificación alimentaria CE	SLBLEU	-60/+250	✓✓✓	✗	✓✓✓	✗	FDA ☞☞	A, B, D2
	Caucho natural Marrón certificación alimentaria FDA	CN	-20/+70	✓✓✓	✓✓	✗✗	✗✗	FDA **	✗

Las solicitudes de certificados FDA y/o CE deben realizarse OBLIGATORIAMENTE en el momento del pedido. Una solicitud posterior conllevará costes adicionales. Para responder a las expectativas de nuestros clientes industriales, NOVACOM dispone del mayor abanico de materiales elastoméricos o termoplásticos. También podemos desarrollar nuevos materiales según un pliego de condiciones preciso, para resolver aplicaciones específicas de nuestros clientes.

✓✓✓ Excelente | ✓✓ Buena | ✓ Media | ✗ Baja | ✗✗ No recomendado
 *Es posible solicitar certificado FDA y/o CE en diversas referencias en el momento del pedido; consúltenos.
 ** Certificación de contacto alimentario: (CE) 1935/2004 - (FDA) 21 CFR 177.2600
 *** Certificación de contacto alimentario: (CE) 10/2011 - (FDA) 21 CFR