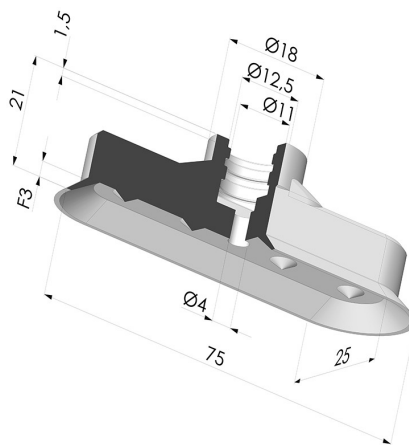
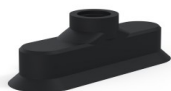


INFORMACIÓN TÉCNICA

Altura (en mm) :	21
Ancho :	25 mm
Categoría :	Oblongos
Diámetro interior del cuello :	11 mm
Flecha :	3 mm
Forma :	Oblonga
Fuerza horizontal :	79.16 N
Fuerza vertical :	39.58 N
Gama :	Ventosa
Longitud :	75 mm
Masa :	16 g
Número de fuelles :	0.5 fuelle
Serie :	4V
Volumen :	4.14 cm ³



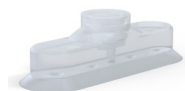
Variantes:



Referencia de la variante:

4V 75NI A

- Color: Negro
- Dureza Shore: SH70
- Materiales: Nitrilo



Referencia de la variante:

4V 75SLT A

- Color: Translúcido certificación alimentaria CE
- Dureza Shore: SH60
- Materiales: Silicona



Referencia de la variante:

4V 75MNT A

- Color: Borgoña
- Dureza Shore: SH60
- Materiales: Material antimanchas para el procesamiento de plásticos.

Guía de materiales:

	Material	Código	Resistencia a temperatura (°C)	Flexibilidad	Resistencia a la abrasión	Resistencia UV/Intemperie	Resistencia a aceites	Compatibilidad alimentaria	Test de migración
	Nitrilo Negro	NI	-10/+80	✓	✓	✗	✓✓	✗	✗
	Silicona Translúcido certificación alimentaria CE	SLT	-60/+250	✓✓✓	✗	✓✓✓	✗	FDA ☞☞☞	✗

Las solicitudes de certificados FDA y/o CE deben realizarse OBLIGATORIAMENTE en el momento del pedido. Una solicitud posterior conllevará costes adicionales. Para responder a las expectativas de nuestros clientes industriales, NOVACOM dispone del mayor abanico de materiales elastoméricos o termoplásticos. También podemos desarrollar nuevos materiales según un pliego de condiciones preciso, para resolver aplicaciones específicas de nuestros clientes.

✓✓✓ Excelente | ✓✓ Buena | ✓ Media | ✗ Baja | ✗✗ No recomendado

*Es posible solicitar certificado FDA y/o CE en diversas referencias en el momento del pedido; consúltenos.

** Certificación de contacto alimentario: (CE) 1935/2004 - (FDA) 21 CFR 177.2600

*** Certificación de contacto alimentario: (CE) 10/2011 - (FDA) 21 CFR

Productos relacionados:



Conexión Desmontable Hembra G1/4"

Referencia del producto: F14C



Inserto Desmontable Macho G1/4"

Referencia del producto: M14C



Abrazaderas de dos orejas de Ø 15-18 mm

Referencia del producto: CO
1518



Inserto Desmontable Macho G1/8"

Referencia del producto: M18C