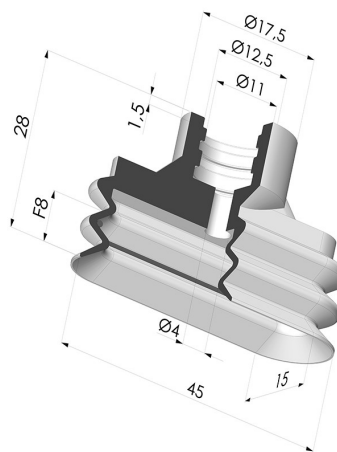


INFORMACIÓN TÉCNICA

Altura (en mm) :	28
Ancho :	15
Categoría :	Oblongos
Diámetro interior del cuello :	11
Flecha :	F8
Forma :	Oblonga de 2,5 fuelles
Fuerza horizontal :	28.5 N
Fuerza vertical :	14.25 N
Gama :	Ventosa
Longitud :	45
Masa :	9.5 g
Número de fuelles :	2,5 fuelles
Serie :	4VS
Volumen :	3.9 cm ³

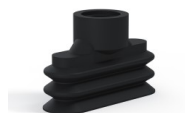


Variantes:



Referencia de la variante:
4VS 45SLT A

- Color: Translúcido certificación alimentaria CE
- Dureza Shore: SH60
- Materiales: Silicona



Referencia de la variante:
4VS 45NI A

- Color: Negro
- Dureza Shore: SH50
- Materiales: Nitrilo



Referencia de la variante:
4VS 45MNT A

- Color: Borgoña
- Dureza Shore: SH60
- Materiales: Material antimanchas

Guía de materiales:

	Material	Código	Resistencia a temperatura (°C)	Flexibilidad	Resistencia a la abrasión	Resistencia UV/Intemperie	Resistencia a aceites	Compatibilidad alimentaria	Test de migración
	Silicona Translúcido certificación alimentaria CE	SLT	-60/+250	✓✓✓	✗	✓✓✓	✗	FDA ☞☞☞	✗
	Nitrilo Negro	NI	-10/+80	✓	✓	✗	✓✓	✗	✗
	Material antimanchas Borgoña	MNT	-20/+160	✓	✓	✓✓✓	✓✓✓	✗	✗

Las solicitudes de certificados FDA y/o CE deben realizarse OBLIGATORIAMENTE en el momento del pedido. Una solicitud posterior conllevará costes adicionales. Para responder a las expectativas de nuestros clientes industriales, NOVACOM dispone del mayor abanico de materiales elastoméricos o termoplásticos. También podemos desarrollar nuevos materiales según un pliego de condiciones preciso, para resolver aplicaciones específicas de nuestros clientes.

✓✓✓ Excelente | ✓✓ Buena | ✓ Media | ✗ Baja | ✗✗ No recomendado

*Es posible solicitar certificado FDA y/o CE en diversas referencias en el momento del pedido; consúltenos.

** Certificación de contacto alimentario: (CE) 1935/2004 - (FDA) 21 CFR 177.2600

*** Certificación de contacto alimentario: (CE) 10/2011 - (FDA) 21 CFR

Productos relacionados:



Conexión Desmontable Hembra G1/4"

Referencia del
producto: F14C



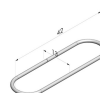
Inserto Desmontable Macho G1/4"

Referencia del
producto: M14C



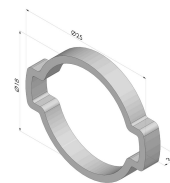
Inserto Desmontable Macho G1/8"

Referencia del
producto: M18C



Anillo para ventosa oblonga serie 4VS 45

Referencia del
producto: 4VS 45 JONC



Abrazaderas de dos orejas para ventosas oblongas serie 4VS 45 y 4VS 75

Referencia del
producto: 4VS C 20