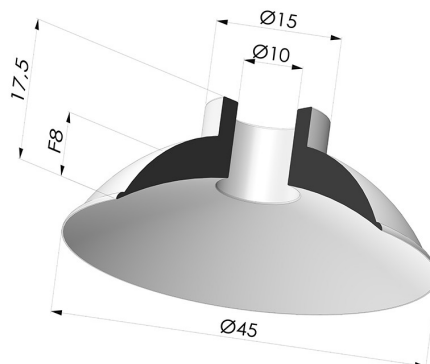


**INFORMACIÓN TÉCNICA**

**Altura (en mm) :** 17.5  
**Categoría :** Planos  
**Diámetro del labio :** 45 mm  
**Diámetro interior del cuello :** 10 mm  
**Flecha :** 8mm  
**Forma :** Plana  
**Fuerza horizontal :** 72.28 N  
**Fuerza vertical :** 36.14 N  
**Gama :** Ventosa  
**Número de fuelles :** 0.5 fuelle  
**Serie :** 5



**Variantes:**



Referencia de la variante:  
**5 45CN A**

- Color: Marrón certificación alimentaria FDA
- Dureza Shore: SH40
- Materiales: Caucho natural



Referencia de la variante:  
**5 45SLB A**

- Color: Blanco certificación alimentaria CE FDA
- Dureza Shore: SH40
- Materiales: Silicona



Referencia de la variante:  
**5 45SLT A**

- Color: Translúcido certificación alimentaria CE
- Dureza Shore: SH60
- Materiales: Silicona



Referencia de la variante:  
**5 45NI A**

- Color: Negro
- Dureza Shore: SH50
- Materiales: Nitrilo

**Guía de materiales:**

	Material	Código	Resistencia a temperatura (°C)	Flexibilidad	Resistencia a la abrasión	Resistencia UV/Intemperie	Resistencia a aceites	Compatibilidad alimentaria	Test de migración
	Caucho natural Marrón certificación alimentaria FDA	CN	-20/+70	✓✓✓	✓✓	✗✗	✗✗	FDA **	✗
	Silicona Blanco certificación alimentaria CE FDA	SLB	-60/+250	✓✓✓	✗	✓✓✓	✗	FDA ☞☞☞	A, B, D2
	Silicona Translúcido certificación alimentaria CE	SLT	-60/+250	✓✓✓	✗	✓✓✓	✗	FDA ☞☞☞	✗
	Nitrilo Negro	NI	-10/+80	✓	✓	✗	✓✓	✗	✗

Las solicitudes de certificados FDA y/o CE deben realizarse OBLIGATORIAMENTE en el momento del pedido. Una solicitud posterior conllevará costes adicionales. Para responder a las expectativas de nuestros clientes industriales, NOVACOM dispone del mayor abanico de materiales elastoméricos o termoplásticos. También podemos desarrollar nuevos materiales según un pliego de condiciones preciso, para resolver aplicaciones específicas de nuestros clientes.

Excelente | 
 Buena | 
 Media | 
 Baja | 
 No recomendado  
 \*Es posible solicitar certificado FDA y/o CE en diversas referencias en el momento del pedido; consúltenos.  
 \*\* Certificación de contacto alimentario: (CE) 1935/2004 - (FDA) 21 CFR 177.2600  
 \*\*\* Certificación de contacto alimentario: (CE) 10/2011 - (FDA) 21 CFR

## Productos relacionados:



### **Tornillo G1/4" - Ø Cabeza 15MM - L 28MM**

Referencia del producto: M14T15L27