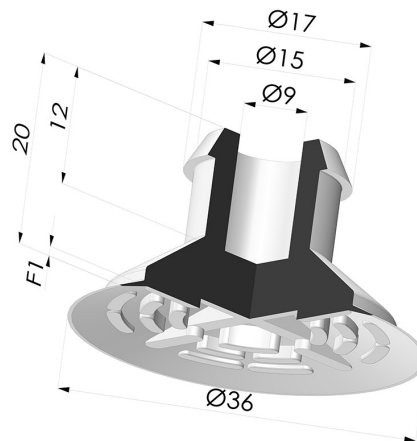


INFORMACIÓN TÉCNICA

| | |
|--------------------------------|------------|
| Altura (en mm) : | 20 |
| Categoría : | Planos |
| Diámetro del labio : | 36 mm |
| Diámetro interior del cuello : | 9 mm |
| Flecha : | 1 mm |
| Forma : | Plana |
| Fuerza horizontal : | 46 N |
| Fuerza vertical : | 23 N |
| Gama : | Ventosa |
| Número de fuelles : | 0.5 fuelle |
| Serie : | 7 |



Variantes:



Referencia de la variante:
71 36CN A

- Color: Marrón certificación alimentaria FDA
 - Dureza Shore: SH35
 - Materiales: Caucho natural



Referencia de la variante:
71 36SLT A

- Color: Translúcido certificación alimentaria CE
 - Dureza Shore: SH60
 - Materiales: Silicona

Guía de materiales:

| | Material | Código | Resistencia a temperatura (°C) | Flexibilidad | Resistencia a la abrasión | Resistencia UV/Intemperie | Resistencia a aceites | Compatibilidad alimentaria | Test de migración |
|---|---|--------|--------------------------------|--------------|---------------------------|---------------------------|-----------------------|----------------------------|-------------------|
|  | Caucho natural Marrón certificación alimentaria FDA | CN | -20/+70 | ✓✓✓ | ✓✓ | ✗✗ | ✗✗ | FDA ** | ✗ |
|  | Silicona Translúcido certificación alimentaria CE | SLT | -60/+250 | ✓✓✓ | ✗ | ✓✓✓ | ✗ | FDA ☞☞ | ✗ |

Las solicitudes de certificados FDA y/o CE deben realizarse OBLIGATORIAMENTE en el momento del pedido. Una solicitud posterior conllevará costes adicionales. Para responder a las expectativas de nuestros clientes industriales, NOVACOM dispone del mayor abanico de materiales elastoméricos o termoplásticos. También podemos desarrollar nuevos materiales según un pliego de condiciones preciso, para resolver aplicaciones específicas de nuestros clientes.

✓✓✓ Excelente |
 ✓✓ Buena |
 ✓ Media |
 ✗ Baja |
 ✗✗ No recomendado

*Es posible solicitar certificado FDA y/o CE en diversas referencias en el momento del pedido; consúltenos.

** Certificación de contacto alimentario: (CE) 1935/2004 - (FDA) 21 CFR 177.2600

*** Certificación de contacto alimentario: (CE) 10/2011 - (FDA) 21 CFR

Productos relacionados:



Conexión Desmontable Hembra G1/4"

Referencia del producto: DS



Conexión Desmontable Macho G1/4"

Referencia del producto: ES