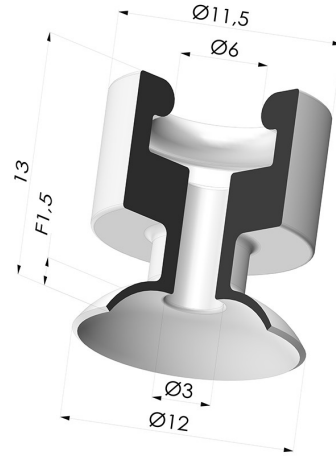


INFORMACIÓN TÉCNICA

Altura (en mm) :	13
Categoría :	Planos
Diámetro alto :	6 mm
Diámetro del labio :	12 mm
Diámetro interior del cuello :	6 mm
Flecha :	1.5 mm
Forma :	Plana
Fuerza horizontal :	5 N
Fuerza vertical :	2.5 N
Gama :	Ventosa
Número de fuelles :	0.5 fuelle
Serie :	7PH



Variantes:




Referencia de la variante:

7PH 12NRR A

- Color: Rojo
- Dureza Shore: SH60
- Materiales: Caucho natural

Guía de materiales:

	Material	Código	Resistencia a temperatura (°C)	Flexibilidad	Resistencia a la abrasión	Resistencia UV/Intemperie	Resistencia a aceites	Compatibilidad alimentaria	Test de migración
	Caucho natural Rojo	PARA / NRR	-20/+70	✓✓✓	✓✓	✗✗	✗✗	✗	✗

Las solicitudes de certificados FDA y/o CE deben realizarse OBLIGATORIAMENTE en el momento del pedido. Una solicitud posterior conllevará costes adicionales. Para responder a las expectativas de nuestros clientes industriales, NOVACOM dispone del mayor abanico de materiales elastoméricos o termoplásticos. También podemos desarrollar nuevos materiales según un pliego de condiciones preciso, para resolver aplicaciones específicas de nuestros clientes.

✓✓✓ Excelente |
 ✓✓ Buena |
 ✓ Media |
 ✗ Baja |
 ✗✗ No recomendado

*Es posible solicitar certificado FDA y/o CE en diversas referencias en el momento del pedido; consúltenos.

** Certificación de contacto alimentario: (CE) 1935/2004 - (FDA) 21 CFR 177.2600

*** Certificación de contacto alimentario: (CE) 10/2011 - (FDA) 21 CFR

Productos relacionados:



Inserto remachado hembra G1/2"

Referencia del producto: 9P18