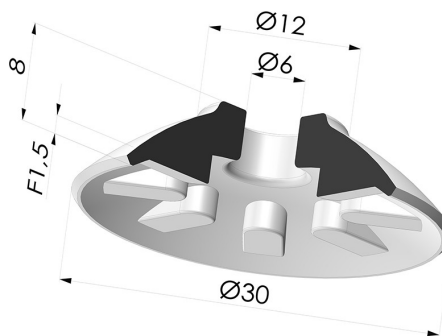


INFORMACIÓN TÉCNICA

Altura (en mm) : 8
Categoría : Planos
Diámetro del labio : 30 mm
Diámetro interior del cuello : 6 mm
Flecha : 1.5 mm
Forma : Plana
Fuerza horizontal : 30 N
Fuerza vertical : 15 N
Gama : Ventosa
Número de fuelles : 0.5 fuelle
Serie : 7



Variantes:



Referencia de la variante:

74 30CN A

- Color: Verde
- Dureza Shore: SH40
- Materiales: Caucho natural



Referencia de la variante:

74 30NR A

- Color: Gris
- Dureza Shore: SH50
- Materiales: Caucho natural

Guía de materiales:

	Material	Código	Resistencia a temperatura (°C)	Flexibilidad	Resistencia a la abrasión	Resistencia UV/Intemperie	Resistencia a aceites	Compatibilidad alimentaria	Test de migración
	Caucho natural Verde	CNV	-2/+70	✓✓✓	✓✓	✗✗	✗✗	✗	✗
	Caucho natural Gris	NR	-20/+70	✓✓✓	✓✓	✗✗	✗✗	✗	✗

Excelente |
 Buena |
 Media |
 Baja |
 No recomendado

*Es posible solicitar certificado FDA y/o CE en diversas referencias en el momento del pedido; consúltenos.

** Certificación de contacto alimentario: (CE) 1935/2004 - (FDA) 21 CFR 177.2600

*** Certificación de contacto alimentario: (CE) 10/2011 - (FDA) 21 CFR

Las solicitudes de certificados FDA y/o CE deben realizarse OBLIGATORIAMENTE en el momento del pedido. Una solicitud posterior conllevará costes adicionales. Para responder a las expectativas de nuestros clientes industriales, NOVACOM dispone del mayor abanico de materiales elastoméricos o termoplásticos. También podemos desarrollar nuevos materiales según un pliego de condiciones preciso, para resolver aplicaciones específicas de nuestros clientes.