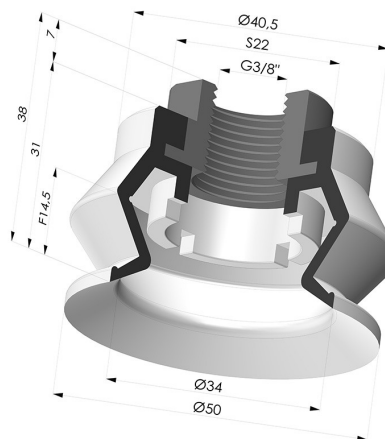
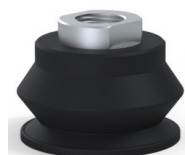


INFORMACIÓN TÉCNICA

Altura (en mm) :	38
Categoría :	Fuelles
Diámetro del labio :	50 mm
Diámetro interior del cuello :	Femelle G3/8"
Flecha :	14.5 mm
Forma :	1,5 fuelles
Fuerza horizontal :	89 N
Fuerza vertical :	45 N
Gama :	Ventosa
Número de fuelles :	1,5 fuelles
Serie :	8R




Variantes:



- Referencia de la variante:
8R 50NI F38
- Color: Negro
 - Dureza Shore: SH50
 - Materiales: Nitrilo

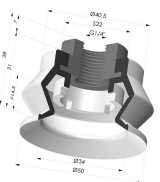
Guía de materiales:

	Material	Código	Resistencia a temperatura (°C)	Flexibilidad	Resistencia a la abrasión	Resistencia UV/Intemperie	Resistencia a aceites	Compatibilidad alimentaria	Test de migración
	Nitrilo Negro	NI	-10/+80	✓	✓	✗	✓✓	✗	✗

Las solicitudes de certificados FDA y/o CE deben realizarse OBLIGATORIAMENTE en el momento del pedido. Una solicitud posterior conllevará costes adicionales. Para responder a las expectativas de nuestros clientes industriales, NOVACOM dispone del mayor abanico de materiales elastoméricos o termoplásticos. También podemos desarrollar nuevos materiales según un pliego de condiciones preciso, para resolver aplicaciones específicas de nuestros clientes.

✓✓✓ Excelente | ✓✓ Buena | ✓ Media | ✗ Baja | ✗✗ No recomendado
 *Es posible solicitar certificado FDA y/o CE en diversas referencias en el momento del pedido; consúltenos.
 ** Certificación de contacto alimentario: (CE) 1935/2004 - (FDA) 21 CFR 177.2600
 *** Certificación de contacto alimentario: (CE) 10/2011 - (FDA) 21 CFR

Productos relacionados:



Ventosa 1.5 Fuelles Serie 8R Ø 50MM
 Referencia del producto: 8R 50-- F14