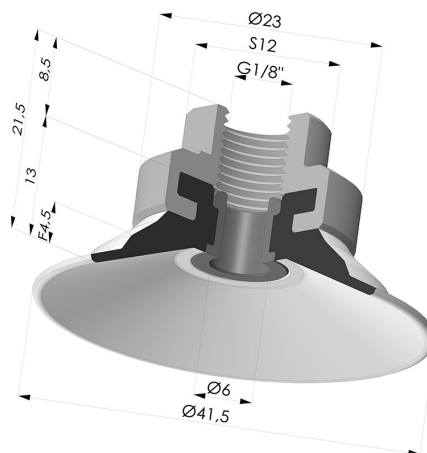


INFORMACIÓN TÉCNICA

Altura (en mm) :	21.5
Categoría :	Planos
Diámetro del labio :	41.5 mm
Diámetro interior del cuello :	Femelle G1/8"
Flecha :	4.5 mm
Forma :	Plana
Fuerza horizontal :	57.5 N
Fuerza vertical :	29 N
Gama :	Ventosa
Número de fuelles :	0.5 fuelle
Serie :	9



Variantes:



- Referencia de la variante:
9 30NI 18
- Color: Negro
 - Dureza Shore: SH50
 - Materiales: Nitrilo



- Referencia de la variante:
9 40SL F18
- Color: Rojo certificación alimentaria CE
 - Dureza Shore: SH60
 - Materiales: Silicona

Guía de materiales:

	Material	Código	Resistencia a temperatura (°C)	Flexibilidad	Resistencia a la abrasión	Resistencia UV/Intemperie	Resistencia a aceites	Compatibilidad alimentaria	Test de migración
	Nitrilo Negro	NI	-10/+80	✓	✓	✗	✓✓	✗	✗
	Silicona Rojo certificación alimentaria CE	SL	-60/+250	✓✓✓	✗	✓✓✓	✗	FDA ☞☞	A, B, D2

Las solicitudes de certificados FDA y/o CE deben realizarse OBLIGATORIAMENTE en el momento del pedido. Una solicitud posterior conllevará costes adicionales. Para responder a las expectativas de nuestros clientes industriales, NOVACOM dispone del mayor abanico de materiales elastoméricos o termoplásticos. También podemos desarrollar nuevos materiales según un pliego de condiciones preciso, para resolver aplicaciones específicas de nuestros clientes.

✓✓✓ Excelente | ✓✓ Buena | ✓ Media | ✗ Baja | ✗✗ No recomendado
 *Es posible solicitar certificado FDA y/o CE en diversas referencias en el momento del pedido; consúltenos.
 ** Certificación de contacto alimentario: (CE) 1935/2004 - (FDA) 21 CFR 177.2600
 *** Certificación de contacto alimentario: (CE) 10/2011 - (FDA) 21 CFR

Productos relacionados:

Ventosa Plana Serie 9 Ø 41,5MM
 Referencia del producto: 9 40-- A

Inserto Serti Hembra 1/8G
 Referencia del producto: 9M18A

Remache para Inserto9M18A - Aluminio
 Referencia del producto: 9M18A RIV