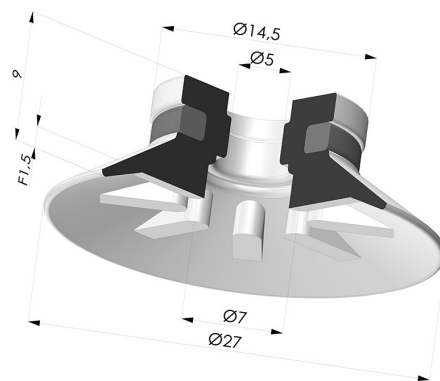


INFORMACIÓN TÉCNICA

- Altura (en mm) :** 9
Categoría : Planos
Diámetro del labio : 7
Diámetro interior del cuello : 5
Flecha : 1.5 mm
Forma : Plana
Fuerza horizontal : 24 N
Fuerza vertical : 12 N
Gama : Ventosa
Número de fuelles : 0.5 fuelle
Serie : 90



Variantes:



- Referencia de la variante:
90 25PU A
- Color: Azul
 - Dureza Shore: SH60
 - Materiales: Poliuretano



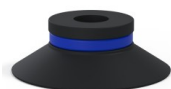
- Referencia de la variante:
90 25SL A
- Color: Rojo certificación alimentaria CE
 - Dureza Shore: SH60
 - Materiales: Silicona



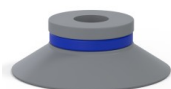
- Referencia de la variante:
90 25SLT A
- Color: Translúcido certificación alimentaria CE
 - Dureza Shore: SH60
 - Materiales: Silicona



- Referencia de la variante:
90 25TPU A
- Color: Translúcido
 - Dureza Shore: SH60
 - Materiales: Poliuretano termoplástico



- Referencia de la variante:
90 25NI A
- Color: Negro
 - Dureza Shore: SH50
 - Materiales: Nitrilo



- Referencia de la variante:
90 25NR A
- Color: Gris
 - Dureza Shore: SH50
 - Materiales: Caucho natural

Guía de materiales:

	Material	Código	Resistencia a temperatura (°C)	Flexibilidad	Resistencia a la abrasión	Resistencia UV/Intemperie	Resistencia a aceites	Compatibilidad alimentaria	Test de migración
	Poliuretano Azul	PU	-20/+80	✓	✓✓✓	✓✓	✓✓	✗	✗
	Silicona Rojo certificación alimentaria CE	SL	-60/+250	✓✓✓	✗	✓✓✓	✗	FDA ☞☞☞	A, B, D2
	Silicona Translúcido certificación alimentaria CE	SLT	-60/+250	✓✓✓	✗	✓✓✓	✗	FDA ☞☞☞	✗
	Poliuretano termoplástico Translúcido	TPU	-20/+80	✓	✓✓✓	✓	✓✓	✗	✗

	Nitrilo Negro	NI	-10/+80	✓	✓	✗	✓✓	✗	✗
	Caucho natural Gris	NR	-20/+70	✓✓✓	✓✓	✗✗	✗✗	✗	✗

✓✓✓ Excelente | ✓✓ Buena | ✓ Media | ✗ Baja | ✗✗ No recomendado

*Es posible solicitar certificado FDA y/o CE en diversas referencias en el momento del pedido; consúltenos.

** Certificación de contacto alimentario: (CE) 1935/2004 - (FDA) 21 CFR 177.2600

*** Certificación de contacto alimentario: (CE) 10/2011 - (FDA) 21 CFR

Las solicitudes de certificados FDA y/o CE deben realizarse OBLIGATORIAMENTE en el momento del pedido. Una solicitud posterior conllevará costes adicionales. Para responder a las expectativas de nuestros clientes industriales, NOVACOM dispone del mayor abanico de materiales elastoméricos o termoplásticos. También podemos desarrollar nuevos materiales según un pliego de condiciones preciso, para resolver aplicaciones específicas de nuestros clientes.

Productos relacionados:



Ventosa Plana Serie 90 Ø 27MM
Referencia del producto: 90 25-- 18



Ventosa Plana Serie 9 Ø 27MM
Referencia del producto: 90 25-- FM5



Ventosa Plana Serie 9 Ø 27MM
Referencia del producto: 90 25-- FM5BD



Ventosa Plana Serie 9 Ø 27MM
Referencia del producto: 90 25-- FM5F



Ventosa Plana Serie 9 Ø 27MM
Referencia del producto: 90 25-- FM5GIC



Ventosa Plana Serie 9 Ø 27MM
Referencia del producto: 90 25-- FM5PAL