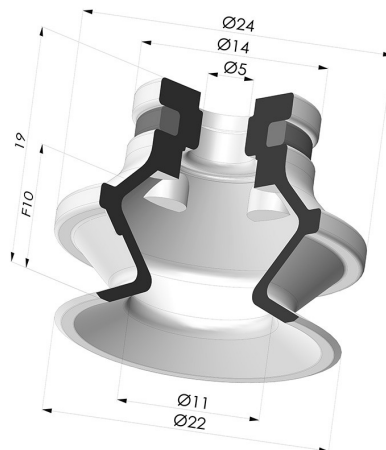


INFORMACIÓN TÉCNICA

- Altura (en mm) :** 19
- Categoría :** Fuelles
- Diámetro del labio :** 22,2 mm
- Diámetro interior del cuello :** 5mm
- Flecha :** 10 mm
- Forma :** 1,5 fuelles
- Fuerza horizontal :** 13 N
- Fuerza vertical :** 6.5 N
- Gama :** Ventosa
- Número de fuelles :** 1,5 fuelles
- Serie :** 91



Variantes:



- Referencia de la variante:
91 20MNT A
- Color: Borgoña
 - Dureza Shore: SH60
 - Materiales: Material antimanchas



- Referencia de la variante:
91 20PU A
- Color: Azul
 - Dureza Shore: SH60
 - Materiales: Poliuretano



- Referencia de la variante:
91 20SL A
- Color: Rojo certificación alimentaria CE
 - Dureza Shore: SH60
 - Materiales: Silicona



- Referencia de la variante:
91 20SLT A
- Color: Translúcido certificación alimentaria CE
 - Dureza Shore: SH60
 - Materiales: Silicona



- Referencia de la variante:
91 20TPU A
- Color: Translúcido
 - Dureza Shore: SH60
 - Materiales: Poliuretano termoplástico



- Referencia de la variante:
91 20NI A
- Color: Negro
 - Dureza Shore: SH50
 - Materiales: Nitrilo

Guía de materiales:

	Material	Código	Resistencia a temperatura (°C)	Flexibilidad	Resistencia a la abrasión	Resistencia UV/Intemperie	Resistencia a aceites	Compatibilidad alimentaria	Test de migración
	Material antimanchas Borgoña	MNT	-20/+160	✓	✓	✓✓✓	✓✓✓	✗	✗
	Poliuretano Azul	PU	-20/+80	✓	✓✓✓	✓✓	✓✓	✗	✗
	Silicona Rojo certificación alimentaria CE	SL	-60/+250	✓✓✓	✗	✓✓✓	✗	FDA ☞☞	A, B, D2
	Silicona Translúcido certificación alimentaria CE	SLT	-60/+250	✓✓✓	✗	✓✓✓	✗	FDA ☞☞	✗

	Poliuretano termoplástico Translúcido	TPU	-20/+80	✓	✓✓✓	✓	✓✓	✗	✗
	Nitrilo Negro	NI	-10/+80	✓	✓	✗	✓✓	✗	✗

✓✓✓ Excelente | ✓✓ Buena | ✓ Media | ✗ Baja | ✗✗ No recomendado

*Es posible solicitar certificado FDA y/o CE en diversas referencias en el momento del pedido; consúltenos.

** Certificación de contacto alimentario: (CE) 1935/2004 - (FDA) 21 CFR 177.2600

*** Certificación de contacto alimentario: (CE) 10/2011 - (FDA) 21 CFR

Las solicitudes de certificados FDA y/o CE deben realizarse OBLIGATORIAMENTE en el momento del pedido. Una solicitud posterior conllevará costes adicionales. Para responder a las expectativas de nuestros clientes industriales, NOVACOM dispone del mayor abanico de materiales elastoméricos o termoplásticos. También podemos desarrollar nuevos materiales según un pliego de condiciones preciso, para resolver aplicaciones específicas de nuestros clientes.

Productos relacionados:



Ventosa 1.5 Fuelles Serie 91 Ø 22,2MM
Referencia del producto: 91 20-- 18



Ventosa 1.5 Fuelles Serie 91 Ø 22.2MM
Referencia del producto: 91 20-- FM5



Ventosa 1.5 Fuelles Serie 91 Ø 22.2MM
Referencia del producto: 91 20-- FM5BD



Ventosa 1.5 Fuelles Serie 91 Ø 22.2MM
Referencia del producto: 91 20-- FM5F



Ventosa 1.5 Fuelles Serie 91 Ø 22.2MM
Referencia del producto: 91 20-- FM5GIC