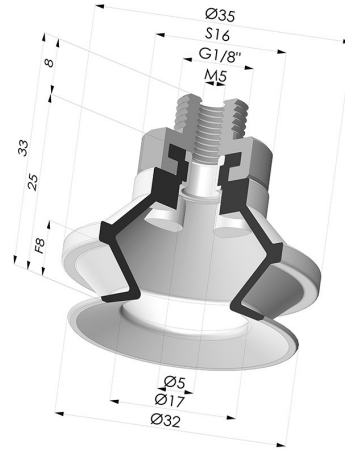


INFORMACIÓN TÉCNICA

- Altura (en mm) :** 33
- Categoría :** Fuelles
- Diámetro del labio :** 31,8 mm
- Diámetro interior del cuello :** Macho G1/8"
- Flecha :** 8 mm
- Forma :** 1,5 fuelles
- Fuerza horizontal :** 31 N
- Fuerza vertical :** 15.5 N
- Gama :** Ventosa
- Número de fuelles :** 1,5 fuelles
- Serie :** 91



Variantes:



Referencia de la variante:
91 30SL M18

- Color: Rojo certificación alimentaria CE
- Dureza Shore: SH60
- Materiales: Silicona



Referencia de la variante:
91 30SLT M18

- Color: Translúcido certificación alimentaria CE
- Dureza Shore: SH60
- Materiales: Silicona



Referencia de la variante:
91 30NI M18

- Color: Negro
- Dureza Shore: SH50
- Materiales: Nitrilo

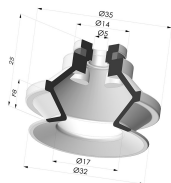
Guía de materiales:

	Material	Código	Resistencia a temperatura (°C)	Flexibilidad	Resistencia a la abrasión	Resistencia UV/Intemperie	Resistencia a aceites	Compatibilidad alimentaria	Test de migración
	Silicona Rojo certificación alimentaria CE	SL	-60/+250	✓✓✓	✗	✓✓✓	✗	FDA ☞☞	A, B, D2
	Silicona Translúcido certificación alimentaria CE	SLT	-60/+250	✓✓✓	✗	✓✓✓	✗	FDA ☞☞	✗
	Nitrilo Negro	NI	-10/+80	✓	✓	✗	✓✓	✗	✗

Las solicitudes de certificados FDA y/o CE deben realizarse OBLIGATORIAMENTE en el momento del pedido. Una solicitud posterior conllevará costes adicionales. Para responder a las expectativas de nuestros clientes industriales, NOVACOM dispone del mayor abanico de materiales elastoméricos o termoplásticos. También podemos desarrollar nuevos materiales según un pliego de condiciones preciso, para resolver aplicaciones específicas de nuestros clientes.

✓✓✓ Excelente |
 ✓✓ Buena |
 ✓ Media |
 ✗ Baja |
 ✗✗ No recomendado
 *Es posible solicitar certificado FDA y/o CE en diversas referencias en el momento del pedido; consúltenos.
 ** Certificación de contacto alimentario: (CE) 1935/2004 - (FDA) 21 CFR 177.2600
 *** Certificación de contacto alimentario: (CE) 10/2011 - (FDA) 21 CFR

Productos relacionados:



Ventosa 1.5 Fuelles Serie 91 Ø 31,8MM

Referencia del producto: 91 30-- A



Sonda para Inserto9P18A

Referencia del producto: PAL 9P18A



Remache para Inserto9P18A - Aluminio

Referencia del producto: 9P18A RIV