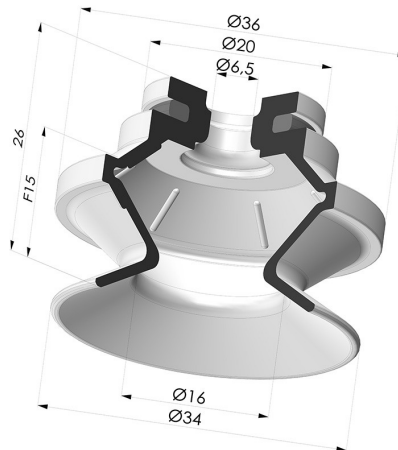
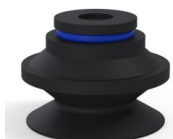


**INFORMACIÓN TÉCNICA**

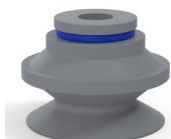
- Altura (en mm) :** 26
- Categoría :** Fuelles
- Diámetro del labio :** 34 mm
- Diámetro interior del cuello :** 6.5mm
- Flecha :** 15 mm
- Forma :** 1,5 fuelles
- Fuerza horizontal :** 38 N
- Fuerza vertical :** 19 N
- Gama :** Ventosa
- Número de fuelles :** 1,5 fuelles
- Serie :** 91



**Variantes:**



- Referencia de la variante:  
**91 31NI A**
- Color: Negro
  - Materiales: Nitrilo



- Referencia de la variante:  
**91 31NR A**
- Color: Gris
  - Materiales: Caucho natural



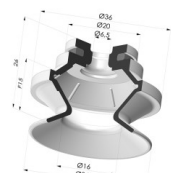
- Referencia de la variante:  
**91 31PU A**
- Color: Azul
  - Dureza Shore: SH60
  - Materiales: Poliuretano



- Referencia de la variante:  
**91 31SL A**
- Color: Rojo certificación alimentaria CE
  - Dureza Shore: SH60
  - Materiales: Silicona



- Referencia de la variante:  
**91 31SLT A**
- Color: Translúcido
  - certificación alimentaria CE
  - Dureza Shore: SH60
  - Materiales: Silicona



- Referencia de la variante:  
**91 31MNT A**
- Color: Borgoña
  - Dureza Shore: SH60
  - Materiales: Material antimanchas

**Guía de materiales:**

	Material	Código	Resistencia a temperatura (°C)	Flexibilidad	Resistencia a la abrasión	Resistencia UV/Intemperie	Resistencia a aceites	Compatibilidad alimentaria	Test de migración
	Nitrilo Negro	NI	-10/+80	✓	✓	✗	✓✓	✗	✗
	Caucho natural Gris	NR	-20/+70	✓✓✓	✓✓	✗✗	✗✗	✗	✗
	Poliuretano Azul	PU	-20/+80	✓	✓✓✓	✓✓	✓✓	✗	✗
	Silicona Rojo certificación alimentaria CE	SL	-60/+250	✓✓✓	✗	✓✓✓	✗		A, B, D2

	Silicona Translúcido certificación alimentaria CE	SLT	-60/+250	✓✓✓	✗	✓✓✓	✗	FDA ☞☞	✗
	Material antimanchas Borgoña	MNT	-20/+160	✓	✓	✓✓✓	✓✓✓	✗	✗

Las solicitudes de certificados FDA y/o CE deben realizarse OBLIGATORIAMENTE en el momento del pedido. Una solicitud posterior conllevará costes adicionales. Para responder a las expectativas de nuestros clientes industriales, NOVACOM dispone del mayor abanico de materiales elastoméricos o termoplásticos. También podemos desarrollar nuevos materiales según un pliego de condiciones preciso, para resolver aplicaciones específicas de nuestros clientes.

✓✓✓ Excelente | ✓✓ Buena | ✓ Media | ✗ Baja | ✗✗ No recomendado  
 \*Es posible solicitar certificado FDA y/o CE en diversas referencias en el momento del pedido; consúltenos.  
 \*\* Certificación de contacto alimentario: (CE) 1935/2004 - (FDA) 21 CFR 177.2600  
 \*\*\* Certificación de contacto alimentario: (CE) 10/2011 - (FDA) 21 CFR

## Productos relacionados:



**Ventosa 1.5 Fuelles Serie 91 Ø 34MM**  
Referencia del producto: 91 31-- 18



**Ventosa 1.5 Fuelles Serie 91 Ø 34MM**  
Referencia del producto: 91 31-- 14D-2



**Ventosa 1.5 Fuelles Serie 91 Ø 34MM**  
Referencia del producto: 91 31-- 14D-2-F



**Ventosa 1.5 Fuelles Serie 91 Ø 34MM**  
Referencia del producto: 91 31-- 14D-2-GIC



**Ventosa 1.5 Fuelles Serie 91 Ø 34MM**  
Referencia del producto: 91 31-- 18D-2



**Ventosa 1.5 Fuelles Serie 91 Ø 34MM**  
Referencia del producto: 91 31-- 18D-2-F



**Ventosa 1.5 Fuelles Serie 91 Ø 34MM**  
Referencia del producto: 91 31-- 18D-2-GIC



**Ventosa 1.5 Fuelles Serie 91 Ø 34MM**  
Referencia del producto: 91 31-- 18D-3-BD



**Ventosa 1.5 Fuelles Serie 91 Ø 34MM**  
Referencia del producto: 91 31-- 38D-2



**Ventosa 1.5 Fuelles Serie 91 Ø 34MM**  
Referencia del producto: 91 31-- 38D-2-F



**Ventosa 1.5 Fuelles Serie 91 Ø 34MM**  
Referencia del producto: 91 31-- 38D-2-GIC