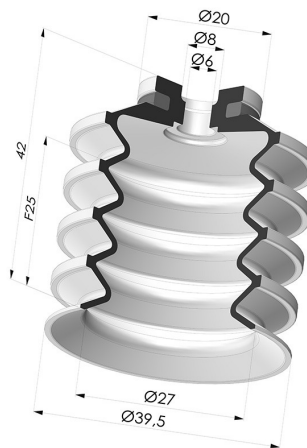


INFORMACIÓN TÉCNICA

- Altura (en mm) :** 42
Categoría : Fuelles
Diámetro del labio : 40 mm
Diámetro interior del cuello : 6mm
Flecha : 25 mm
Forma : Fuelle de 4.5"
Fuerza horizontal : 51 N
Fuerza vertical : 25.5 N
Gama : Ventosa
Número de fuelles : 4,5 fuelles
Serie : 92



Variantes:



Referencia de la variante:
92 40SL A

- Color: Rojo certificación alimentaria CE
- Dureza Shore: SH60
- Materiales: Silicona



Referencia de la variante:
92 40NI A

- Color: Negro
- Dureza Shore: SH50
- Materiales: Nitrilo



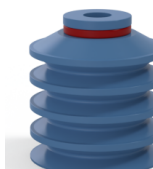
Referencia de la variante:
92 40SLT A

- Color: Translúcido certificación alimentaria CE
- Dureza Shore: SH60
- Materiales: Silicona



Referencia de la variante:
92 40SLDB A SH60

- Color: Azul certificación alimentaria CE
- Dureza Shore: SH60
- Materiales: Silicona detectable



Referencia de la variante:
92 40SLBLEU A

- Color: Azul certificación alimentaria CE
- Dureza Shore: SH50
- Materiales: Silicona

Guía de materiales:

	Material	Código	Resistencia a temperatura (°C)	Flexibilidad	Resistencia a la abrasión	Resistencia UV/Intemperie	Resistencia a aceites	Compatibilidad alimentaria	Test de migración
	Silicona Rojo certificación alimentaria CE	SL	-60/+250	✓✓✓	✗	✓✓✓	✗	FDA ☞☞	A, B, D2
	Nitrilo Negro	NI	-10/+80	✓	✓	✗	✓✓	✗	✗
	Silicona Translúcido certificación alimentaria CE	SLT	-60/+250	✓✓✓	✗	✓✓✓	✗	FDA ☞☞	✗
	Silicona detectable Azul certificación alimentaria CE	SLDB	-60/+250	✓✓✓	✗	✓✓✓	✗	FDA ☞☞	A, B, D2

	Silicona Azul certificación alimentaria CE	SLBLEU	-60/+250	✓✓✓	✗	✓✓✓	✗	FDA 	A, B, D2
--	--	--------	----------	-----	---	-----	---	---	----------

Las solicitudes de certificados FDA y/o CE deben realizarse OBLIGATORIAMENTE en el momento del pedido. Una solicitud posterior conllevará costes adicionales. Para responder a las expectativas de nuestros clientes industriales, NOVACOM dispone del mayor abanico de materiales elastoméricos o termoplásticos. También podemos desarrollar nuevos materiales según un pliego de condiciones preciso, para resolver aplicaciones específicas de nuestros clientes.

✓✓✓ Excelente | ✓✓ Buena | ✓ Media | ✗ Baja | ✗✗ No recomendado
 *Es posible solicitar certificado FDA y/o CE en diversas referencias en el momento del pedido; consúltenos.
 ** Certificación de contacto alimentario: (CE) 1935/2004 - (FDA) 21 CFR 177.2600
 *** Certificación de contacto alimentario: (CE) 10/2011 - (FDA) 21 CFR

Productos relacionados:



Ventosa 4.5 Fuelles Serie 92 Ø 40MM
Referencia del producto: 92 40-- 18



Anillo de Refuerzo - Ø ext 35.8MM
Referencia del producto: A40



Ventosa 4.5 Fuelles Serie 92 Ø 40MM
Referencia del producto: 92 40-- 14D-2



Ventosa 4.5 Fuelles Serie 92 Ø 40MM
Referencia del producto: 92 40-- 14D-2-F



Ventosa 4.5 Fuelles Serie 92 Ø 40MM
Referencia del producto: 92 40-- 14D-2-GIC



Ventosa 4.5 Fuelles Serie 92 Ø 40MM
Referencia del producto: 92 40-- 18D-2



Ventosa 4.5 Fuelles Serie 92 Ø 40MM
Referencia del producto: 92 40-- 18D-2-F



Ventosa 4.5 Fuelles Serie 92 Ø 40MM
Referencia del producto: 92 40-- 18D-2-GIC



Ventosa 4.5 Fuelles Serie 92 Ø 40MM
Referencia del producto: 92 40-- 18D-3-BD



Ventosa 4.5 Fuelles Serie 92 Ø 40MM
Referencia del producto: 92 40-- 38D-2



Ventosa 4.5 Fuelles Serie 92 Ø 40MM
Referencia del producto: 92 40-- 38D-2-F



Ventosa 4.5 Fuelles Serie 92 Ø 40MM
Referencia del producto: 92 40-- 38D-2-GIC