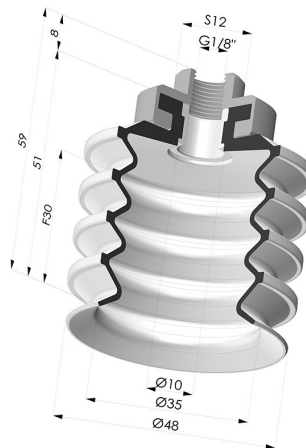


### INFORMACIÓN TÉCNICA

Altura (en mm) :	59
Categoría :	Fuelles
Diámetro del labio :	50 mm
Diámetro interior del cuello :	Femelle G1/8"
Flecha :	30 mm
Forma :	Fuelle de 4.5"
Fuerza horizontal :	77 N
Fuerza vertical :	38.5 N
Gama :	Ventosa
Número de fuelles :	4,5 fuelles
Serie :	92



### Variantes:




Referencia de la variante:

**92 50SLT F18**

- Color: Translúcido certificación alimentaria CE
- Dureza Shore: SH60
- Materiales: Silicona

### Guía de materiales:

	Material	Código	Resistencia a temperatura (°C)	Flexibilidad	Resistencia a la abrasión	Resistencia UV/Intemperie	Resistencia a aceites	Compatibilidad alimentaria	Test de migración
	Silicona Translúcido certificación alimentaria CE	SLT	-60/+250	✓✓✓	✗	✓✓✓	✗	FDA ☞☞**	✗

Las solicitudes de certificados FDA y/o CE deben realizarse OBLIGATORIAMENTE en el momento del pedido. Una solicitud posterior conllevará costes adicionales. Para responder a las expectativas de nuestros clientes industriales, NOVACOM dispone del mayor abanico de materiales elastoméricos o termoplásticos. También podemos desarrollar nuevos materiales según un pliego de condiciones preciso, para resolver aplicaciones específicas de nuestros clientes.

✓✓✓ Excelente | ✓✓ Buena | ✓ Media | ✗ Baja | ✗✗ No recomendado

\*Es posible solicitar certificado FDA y/o CE en diversas referencias en el momento del pedido; consúltenos.

\*\* Certificación de contacto alimentario: (CE) 1935/2004 - (FDA) 21 CFR 177.2600

\*\*\* Certificación de contacto alimentario: (CE) 10/2011 - (FDA) 21 CFR

### Productos relacionados:



**Ventosa 4.5 Fuelles Serie 92 Ø 50MM**  
Referencia del producto: 92 50-- A



**Anillo de Refuerzo - Ø ext 45.5MM**  
Referencia del producto: A50



**Sonda para Inserto9G18A**  
Referencia del producto: PAL 9G18A



**Remache para Inserto9G18A - Aluminio**  
Referencia del producto: 9G18A RIV