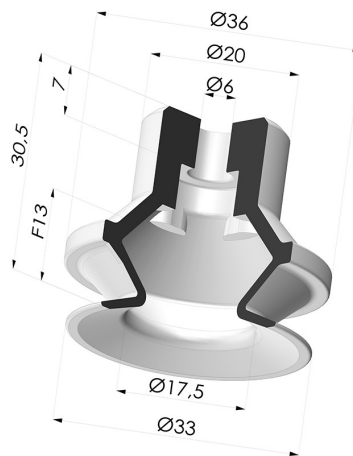


**INFORMACIÓN TÉCNICA**

**Altura (en mm) :** 30.5  
**Categoría :** Fuelles  
**Diámetro del labio :** 32 mm  
**Diámetro interior del cuello :** 6mm  
**Flecha :** 13 mm  
**Forma :** 1,5 fuelles  
**Fuerza horizontal :** 32 N  
**Fuerza vertical :** 16 N  
**Gama :** Ventosa  
**Número de fuelles :** 1,5 fuelles  
**Serie :** PBG



**Variantes:**



- Referencia de la variante:  
**PBG 30NI A**
- Color: Negro
  - Dureza Shore: SH50
  - Materiales: Nitrilo



- Referencia de la variante:  
**PBG 30SLT A**
- Color: Translúcido certificación alimentaria CE
  - Dureza Shore: SH60
  - Materiales: Silicona

**Guía de materiales:**

	Material	Código	Resistencia a temperatura (°C)	Flexibilidad	Resistencia a la abrasión	Resistencia UV/Intemperie	Resistencia a aceites	Compatibilidad alimentaria	Test de migración
	Nitrilo Negro	NI	-10/+80	✓	✓	✗	✓✓	✗	✗
	Silicona Translúcido certificación alimentaria CE	SLT	-60/+250	✓✓✓	✗	✓✓✓	✗	FDA ☞☞	✗

Las solicitudes de certificados FDA y/o CE deben realizarse OBLIGATORIAMENTE en el momento del pedido. Una solicitud posterior conllevará costes adicionales. Para responder a las expectativas de nuestros clientes industriales, NOVACOM dispone del mayor abanico de materiales elastoméricos o termoplásticos. También podemos desarrollar nuevos materiales según un pliego de condiciones preciso, para resolver aplicaciones específicas de nuestros clientes.

✓✓✓ Excelente | ✓✓ Buena | ✓ Media | ✗ Baja | ✗✗ No recomendado  
 \*Es posible solicitar certificado FDA y/o CE en diversas referencias en el momento del pedido; consúltenos.  
 \*\* Certificación de contacto alimentario: (CE) 1935/2004 - (FDA) 21 CFR 177.2600  
 \*\*\* Certificación de contacto alimentario: (CE) 10/2011 - (FDA) 21 CFR

## Productos relacionados:



### Adaptador - Hembra G1/4" - Hembra M6

Referencia del  
producto: ADA G1/4F  
M6F



### Adaptador - Macho G1/4" - Hembra M6

Referencia del  
producto: ADA G1/4M  
M6F



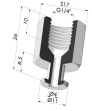
### Adaptador - Hembra G1/8" - Hembra M6

Referencia del  
producto: ADA G1/8F  
M6F



### Adaptador - Macho G1/8" - Hembra M6

Referencia del  
producto: ADA G1/8M  
M6F



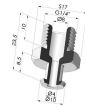
### Conexión Desmontable Hembra G1/4"

Referencia del  
producto: FTF 20B G1/4



### Conexión Desmontable Hembra G1/8"

Referencia del  
producto: FTF 20B G1/8



### Conexión Desmontable Macho G1/4"

Referencia del  
producto: FTM 20B  
G1/4



### Conexión Desmontable Macho G1/8"

Referencia del  
producto: FTM 20B  
G1/8



### Tornillo M5 - Diámetro de la cabeza: 11 mm - Longitud: 12 mm

Referencia del  
producto: SCR 20 M5M



### Tornillo M6 - Diámetro de la cabeza: 11 mm - Longitud: 17 mm

Referencia del  
producto: SCR 20B  
M6M