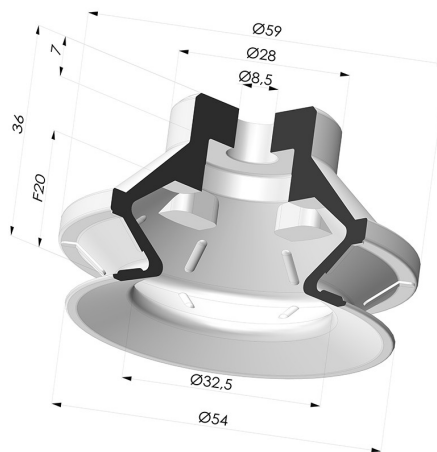


INFORMACIÓN TÉCNICA

Altura (en mm) :	36
Categoría :	Fuelles
Diámetro del labio :	54 mm
Diámetro interior del cuello :	8.5mm
Flecha :	20 mm
Forma :	1,5 fuelles
Fuerza horizontal :	45 N
Fuerza vertical :	90 N
Gama :	Ventosa
Número de fuelles :	1,5 fuelles
Serie :	PBG



Variantes:



Referencia de la variante:

PBG 50NI A

- Color: Negro
- Dureza Shore: SH50
- Materiales: Nitrilo





Referencia de la variante:

PBG 50SLT A

- Color: Translúcido certificación alimentaria CE
- Dureza Shore: SH60
- Materiales: Silicona

Guía de materiales:

	Material	Código	Resistencia a temperatura (°C)	Flexibilidad	Resistencia a la abrasión	Resistencia UV/Intemperie	Resistencia a aceites	Compatibilidad alimentaria	Test de migración
	Nitrilo Negro	NI	-10/+80	✓	✓	✗	✓✓	✗	✗
	Silicona Translúcido certificación alimentaria CE	SLT	-60/+250	✓✓✓	✗	✓✓✓	✗	FDA ☞☞	✗

Las solicitudes de certificados FDA y/o CE deben realizarse OBLIGATORIAMENTE en el momento del pedido. Una solicitud posterior conllevará costes adicionales. Para responder a las expectativas de nuestros clientes industriales, NOVACOM dispone del mayor abanico de materiales elastoméricos o termoplásticos. También podemos desarrollar nuevos materiales según un pliego de condiciones preciso, para resolver aplicaciones específicas de nuestros clientes.

✓✓✓ Excelente | ✓✓ Buena | ✓ Media | ✗ Baja | ✗✗ No recomendado

*Es posible solicitar certificado FDA y/o CE en diversas referencias en el momento del pedido; consúltenos.

** Certificación de contacto alimentario: (CE) 1935/2004 - (FDA) 21 CFR 177.2600

*** Certificación de contacto alimentario: (CE) 10/2011 - (FDA) 21 CFR

Productos relacionados:



Adaptador - Hembra G1/4" - Hembra M6

Referencia del producto: ADA G1/4F M6F



Adaptador - Macho G1/4" - Hembra M6

Referencia del producto: ADA G1/4M M6F



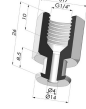
Adaptador - Hembra G1/8" - Hembra M6

Referencia del producto: ADA G1/8F M6F



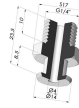
Adaptador - Macho G1/8" - Hembra M6

Referencia del producto: ADA G1/8M M6F



Conexión Desmontable Hembra G1/4"

Referencia del producto: FTF 50 G1/4



Conexión Desmontable Macho G1/4"

Referencia del producto: FTM 50 G1/4



Conexión Desmontable Macho G1/8"

Referencia del producto: FTM 50 G1/8



Tornillo M5 - Diámetro de la cabeza: 11 mm - Longitud: 12 mm

Referencia del producto: SCR 20 M5M



Tornillo M6 - Diámetro de la cabeza: 11 mm - Longitud: 17 mm

Referencia del producto: SCR 20B M6M



Inserto desmontable Hembra 1/8G

Referencia del producto: FTF 50 G1/8