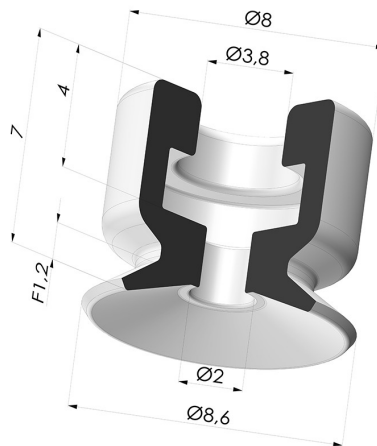


### INFORMACIÓN TÉCNICA

Altura (en mm) :	7
Categoría :	Planos
Diámetro del labio :	8.6 mm
Diámetro interior del cuello :	3.8 mm
Flecha :	1.2 mm
Forma :	Plana
Fuerza horizontal :	2.7 N
Fuerza vertical :	1.3
Gama :	Ventosa
Número de fuelles :	0.5 fuelle
Serie :	PFG



### Variantes:



Referencia de la variante:

#### PFG 08ASLT A

- Color: Translúcido certificación alimentaria CE
- Dureza Shore: SH60
- Materiales: Silicona





Referencia de la variante:

#### PFG 08ANI A

- Color: Negro
- Dureza Shore: SH50
- Materiales: Nitrilo

### Guía de materiales:

	Material	Código	Resistencia a temperatura (°C)	Flexibilidad	Resistencia a la abrasión	Resistencia UV/Intemperie	Resistencia a aceites	Compatibilidad alimentaria	Test de migración
	Silicona Translúcido certificación alimentaria CE	SLT	-60/+250	✓✓✓	✗	✓✓✓	✗	FDA ☞☞	✗
	Nitrilo Negro	NI	-10/+80	✓	✓	✗	✓✓	✗	✗

Las solicitudes de certificados FDA y/o CE deben realizarse OBLIGATORIAMENTE en el momento del pedido. Una solicitud posterior conllevará costes adicionales. Para responder a las expectativas de nuestros clientes industriales, NOVACOM dispone del mayor abanico de materiales elastoméricos o termoplásticos. También podemos desarrollar nuevos materiales según un pliego de condiciones preciso, para resolver aplicaciones específicas de nuestros clientes.

✓✓✓ Excelente | ✓✓ Buena | ✓ Media | ✗ Baja | ✗✗ No recomendado

\*Es posible solicitar certificado FDA y/o CE en diversas referencias en el momento del pedido; consúltenos.

\*\* Certificación de contacto alimentario: (CE) 1935/2004 - (FDA) 21 CFR 177.2600

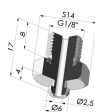
\*\*\* Certificación de contacto alimentario: (CE) 10/2011 - (FDA) 21 CFR

### Productos relacionados:



#### Conexión Desmontable Hembra G1/8"

Referencia del producto: FTF 5A G1/8



#### Conexión Desmontable Macho G1/8"

Referencia del producto: FTM 5A G1/8



#### Conexión Desmontable Macho M5

Referencia del producto: FTM 5A M5