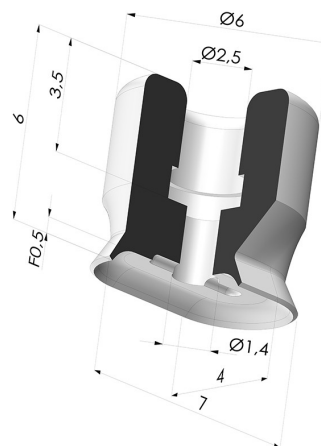


INFORMACIÓN TÉCNICA

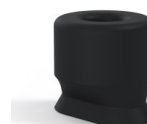
Altura (en mm) : 6
Ancho : 4 mm
Categoría : Oblongos
Diámetro interior del cuello : 2.5 mm
Flecha : 0.5 mm
Forma : Oblonga
Fuerza horizontal : 1 N
Fuerza vertical : 0.5 N
Gama : Ventosa
Longitud : 7 mm
Número de fuelles : 0.5 fuelle
Serie : PFG



Variantes:





- Referencia de la variante:
PFG 3.5X7ASLT A
- Color: Translúcido
 - Dureza Shore: SH60
 - Materiales: Silicona



- Referencia de la variante:
PFG 3.5X7ANI A
- Color: Negro
 - Dureza Shore: SH50
 - Materiales: Nitrilo

Guía de materiales:

	Material	Código	Resistencia a temperatura (°C)	Flexibilidad	Resistencia a la abrasión	Resistencia UV/Intemperie	Resistencia a aceites	Compatibilidad alimentaria	Test de migración
	Silicona Translúcido	SL T	-60/+250	✓✓✓	✓	✓✓✓	✓	FDA ☞☞	✗
	Nitrilo Negro	NI	-10/+80	✓	✓	✗	✓✓	✗	✗

Las solicitudes de certificados FDA y/o CE deben realizarse OBLIGATORIAMENTE en el momento del pedido. Una solicitud posterior conllevará costes adicionales. Para responder a las expectativas de nuestros clientes industriales, NOVACOM dispone del mayor abanico de materiales elastoméricos o termoplásticos. También podemos desarrollar nuevos materiales según un pliego de condiciones preciso, para resolver aplicaciones específicas de nuestros clientes.

✓✓✓ Excelente | ✓✓ Buena | ✓ Media | ✗ Baja | ✗✗ No recomendado
 *Es posible solicitar certificado FDA y/o CE en diversas referencias en el momento del pedido; consúltenos.
 ** Certificación de contacto alimentario: (CE) 1935/2004 - (FDA) 21 CFR 177.2600
 *** Certificación de contacto alimentario: (CE) 10/2011 - (FDA) 21 CFR