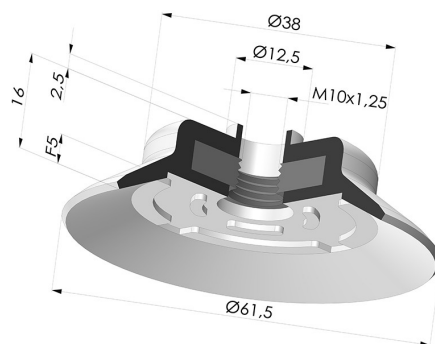


INFORMACIÓN TÉCNICA

- Altura (en mm) : 16
- Categoría : Planos
- Diámetro del labio : 61.5 mm
- Diámetro interior del cuello : M10x1.25
- Flecha : 5 mm
- Forma : Plana
- Fuerza horizontal : 140 N
- Fuerza vertical : 70 N
- Gama : Ventosa
- Número de fuelles : 0.5 fuelle
- Rosca : M10
- Serie : PFG



Variantes:



Referencia de la variante:

PFG 60SLT A

- Color: Translúcido certificación alimentaria CE
- Dureza Shore: SH60
- Materiales: Silicona



Referencia de la variante:

PFG 60NI A

- Color: Negro
- Dureza Shore: SH50
- Materiales: Nitrilo

Guía de materiales:

	Material	Código	Resistencia a temperatura (°C)	Flexibilidad	Resistencia a la abrasión	Resistencia UV/Intemperie	Resistencia a aceites	Compatibilidad alimentaria	Test de migración
	Silicona Translúcido certificación alimentaria CE	SLT	-60/+250	✓✓✓	✗	✓✓✓	✗	FDA ☞☞	✗
	Nitrilo Negro	NI	-10/+80	✓	✓	✗	✓✓	✗	✗

Las solicitudes de certificados FDA y/o CE deben realizarse OBLIGATORIAMENTE en el momento del pedido. Una solicitud posterior conllevará costes adicionales. Para responder a las expectativas de nuestros clientes industriales, NOVACOM dispone del mayor abanico de materiales elastoméricos o termoplásticos. También podemos desarrollar nuevos materiales según un pliego de condiciones preciso, para resolver aplicaciones específicas de nuestros clientes.

✓✓✓ Excelente | ✓✓ Buena | ✓ Media | ✗ Baja | ✗✗ No recomendado
 *Es posible solicitar certificado FDA y/o CE en diversas referencias en el momento del pedido; consúltenos.
 ** Certificación de contacto alimentario: (CE) 1935/2004 - (FDA) 21 CFR 177.2600
 *** Certificación de contacto alimentario: (CE) 10/2011 - (FDA) 21 CFR

Productos relacionados:

Conexión Desmontable Hembra G1/4"
 Referencia del producto: FTF 60 G1/4

Conexión Desmontable Macho G1/4"
 Referencia del producto: FTM 60 G1/4

Ventosa plana serie PFG Ø 61.5 mm
 Referencia del producto: PFG 60-- F14