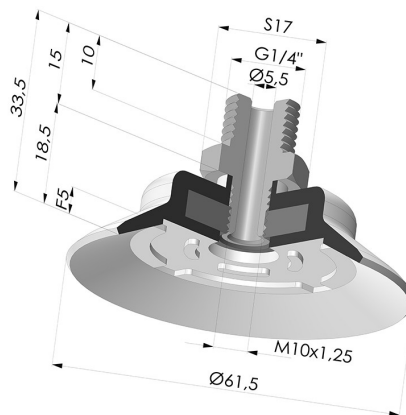


INFORMACIÓN TÉCNICA

- Altura (en mm) :** 33.5
Categoría : Planos
Diámetro del labio : 61.5 mm
Diámetro interior del cuello : Macho G1/4"
Flecha : 5 mm
Forma : Plana
Fuerza horizontal : 135 N
Fuerza vertical : 67.5 N
Gama : Ventosa
Número de fuelles : 0.5 fuelle
Serie : PFTM



Variantes:





- Referencia de la variante:
PFTM 60SLT 1/4
- Color: Translúcido
 - Dureza Shore: SH60
 - Materiales: Silicona



- Referencia de la variante:
PFTM 60NI 1/4
- Color: Negro
 - Dureza Shore: SH50
 - Materiales: Nitrilo

Guía de materiales:

| | Material | Código | Resistencia a temperatura (°C) | Flexibilidad | Resistencia a la abrasión | Resistencia UV/Intemperie | Resistencia a aceites | Compatibilidad alimentaria | Test de migración |
|---|----------------------|--------|--------------------------------|--------------|---------------------------|---------------------------|-----------------------|----------------------------|-------------------|
|  | Silicona Translúcido | SL T | -60/+250 | ✓✓✓ | ✓ | ✓✓✓ | ✓ | FDA ☞☞ | ✗ |
|  | Nitrilo Negro | NI | -10/+80 | ✓ | ✓ | ✗ | ✓✓ | ✗ | ✗ |

Las solicitudes de certificados FDA y/o CE deben realizarse OBLIGATORIAMENTE en el momento del pedido. Una solicitud posterior conllevará costes adicionales. Para responder a las expectativas de nuestros clientes industriales, NOVACOM dispone del mayor abanico de materiales elastoméricos o termoplásticos. También podemos desarrollar nuevos materiales según un pliego de condiciones preciso, para resolver aplicaciones específicas de nuestros clientes.

✓✓✓ Excelente | ✓✓ Buena | ✓ Media | ✗ Baja | ✗✗ No recomendado
 *Es posible solicitar certificado FDA y/o CE en diversas referencias en el momento del pedido; consúltenos.
 ** Certificación de contacto alimentario: (CE) 1935/2004 - (FDA) 21 CFR 177.2600
 *** Certificación de contacto alimentario: (CE) 10/2011 - (FDA) 21 CFR