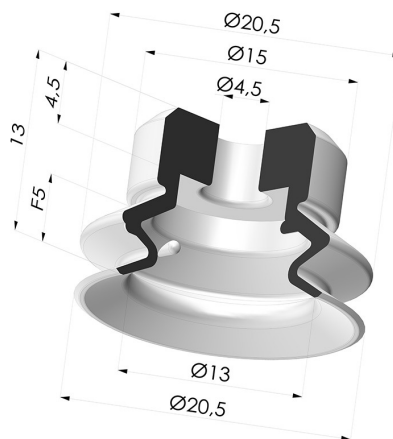
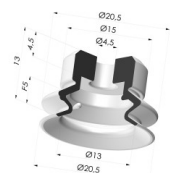


**INFORMACIÓN TÉCNICA**

- Altura (en mm) :** 13  
**Categoría :** Fuelles  
**Diámetro del labio :** 20.5 mm  
**Diámetro interior del cuello :** 4.5mm  
**Flecha :** 5 mm  
**Forma :** 1,5 fuelles  
**Fuerza horizontal :** 13 N  
**Fuerza vertical :** 6.5 N  
**Gama :** Ventosa  
**Número de fuelles :** 1,5 fuelles  
**Serie :** PJG



**Variantes:**



Referencia de la variante:

**PJG 20NI A**

- Color: Negro
- Dureza Shore: SH50
- Materiales: Nitrilo



Referencia de la variante:

**PJG 20SLT A**

- Color: Translúcido certificación alimentaria CE
- Dureza Shore: SH60
- Materiales: Silicona

**Guía de materiales:**

	Material	Código	Resistencia a temperatura (°C)	Flexibilidad	Resistencia a la abrasión	Resistencia UV/Intemperie	Resistencia a aceites	Compatibilidad alimentaria	Test de migración
	Nitrilo Negro	NI	-10/+80	✓	✓	✗	✓✓	✗	✗
	Silicona Translúcido certificación alimentaria CE	SLT	-60/+250	✓✓✓	✗	✓✓✓	✗	FDA ☞☞	✗

Las solicitudes de certificados FDA y/o CE deben realizarse OBLIGATORIAMENTE en el momento del pedido. Una solicitud posterior conllevará costes adicionales. Para responder a las expectativas de nuestros clientes industriales, NOVACOM dispone del mayor abanico de materiales elastoméricos o termoplásticos. También podemos desarrollar nuevos materiales según un pliego de condiciones preciso, para resolver aplicaciones específicas de nuestros clientes.

✓✓✓ Excelente | ✓✓ Buena | ✓ Media | ✗ Baja | ✗✗ No recomendado  
 \*Es posible solicitar certificado FDA y/o CE en diversas referencias en el momento del pedido; consúltenos.  
 \*\* Certificación de contacto alimentario: (CE) 1935/2004 - (FDA) 21 CFR 177.2600  
 \*\*\* Certificación de contacto alimentario: (CE) 10/2011 - (FDA) 21 CFR

## Productos relacionados:



### Adaptador - Hembra G1/4" - Hembra M6

Referencia del  
producto: ADA G1/4F  
M6F



### Adaptador - Macho G1/4" - Hembra M6

Referencia del  
producto: ADA G1/4M  
M6F



### Adaptador - Hembra G1/8" - Hembra M6

Referencia del  
producto: ADA G1/8F  
M6F



### Adaptador - Macho G1/8" - Hembra M6

Referencia del  
producto: ADA G1/8M  
M6F



### Conexión Desmontable Macho G1/8"

Referencia del  
producto: FTM 20 G1/8  
PO



### Tornillo M5 - Diámetro de la cabeza: 11 mm - Longitud: 12 mm

Referencia del  
producto: SCR 20 M5M



### Tornillo M6 - Diámetro de la cabeza: 11 mm - Longitud: 17 mm

Referencia del  
producto: SCR 20B  
M6M