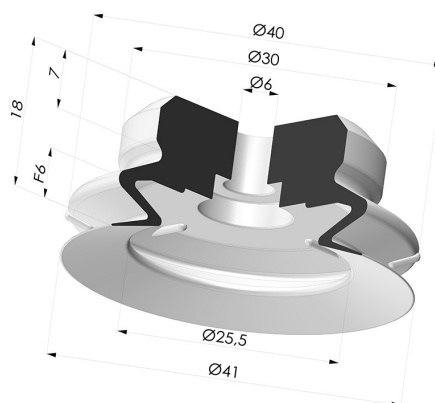


INFORMACIÓN TÉCNICA

- Altura (en mm) :** 18
- Altura (en mm) :** 18
- Categoría :** Fuelles
- Diámetro del labio :** 40.7 mm
- Diámetro interior del cuello :** 6mm
- Diámetro interior del cuello :** 6mm
- Flecha :** 6 mm
- Forma :** 1,5 fuelles
- Fuerza horizontal :** 58 N
- Fuerza vertical :** 29 N
- Gama :** Ventosa
- Número de fuelles :** 1,5 fuelles
- Serie :** PJG



Variantes:



Referencia de la variante:

PJG 40SLT A

- Color: Translúcido certificación alimentaria CE
- Dureza Shore: SH60
- Materiales: Silicona





Referencia de la variante:

PJG 40NI A

- Color: Negro
- Dureza Shore: SH50
- Materiales: Nitrilo

Guía de materiales:

	Material	Código	Resistencia a temperatura (°C)	Flexibilidad	Resistencia a la abrasión	Resistencia UV/Intemperie	Resistencia a aceites	Compatibilidad alimentaria	Test de migración
	Silicona Translúcido certificación alimentaria CE	SLT	-60/+250	✓✓✓	✗	✓✓✓	✗	FDA ☞☞	✗
	Nitrilo Negro	NI	-10/+80	✓	✓	✗	✓✓	✗	✗

Las solicitudes de certificados FDA y/o CE deben realizarse OBLIGATORIAMENTE en el momento del pedido. Una solicitud posterior conllevará costes adicionales. Para responder a las expectativas de nuestros clientes industriales, NOVACOM dispone del mayor abanico de materiales elastoméricos o termoplásticos. También podemos desarrollar nuevos materiales según un pliego de condiciones preciso, para resolver aplicaciones específicas de nuestros clientes.

✓✓✓ Excelente | ✓✓ Buena | ✓ Media | ✗ Baja | ✗✗ No recomendado
 *Es posible solicitar certificado FDA y/o CE en diversas referencias en el momento del pedido; consúltenos.
 ** Certificación de contacto alimentario: (CE) 1935/2004 - (FDA) 21 CFR 177.2600
 *** Certificación de contacto alimentario: (CE) 10/2011 - (FDA) 21 CFR

Productos relacionados:



Adaptador - Hembra G1/4" - Hembra M6

Referencia del producto: ADA G1/4F M6F



Adaptador - Macho G1/4" - Hembra M6

Referencia del producto: ADA G1/4M M6F



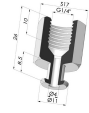
Adaptador - Hembra G1/8" - Hembra M6

Referencia del producto: ADA G1/8F M6F



Adaptador - Macho G1/8" - Hembra M6

Referencia del producto: ADA G1/8M M6F



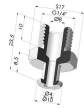
Conexión Desmontable Hembra G1/4"

Referencia del producto: FTF 20B G1/4



Conexión Desmontable Hembra G1/8"

Referencia del producto: FTF 20B G1/8



Conexión Desmontable Macho G1/4"

Referencia del producto: FTM 20B G1/4



Conexión Desmontable Macho G1/8"

Referencia del producto: FTM 20B G1/8



Tornillo M6 - Diámetro de la cabeza: 11 mm - Longitud: 17 mm

Referencia del producto: SCR 20B M6M