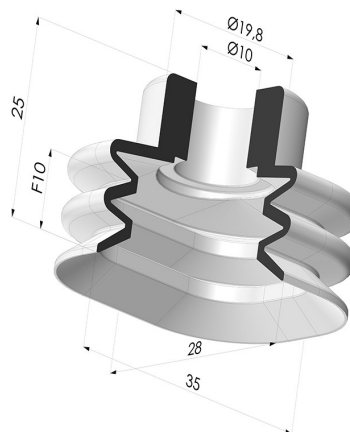


INFORMACIÓN TÉCNICA

Altura (en mm) :	25
Ancho :	28 mm
Categoría :	Oblongos
Diámetro interior del cuello :	10 mm
Flecha :	10 mm
Forma :	Oblonga
Fuerza horizontal :	1.2 N
Fuerza vertical :	0.6 N
Gama :	Ventosa
Longitud :	35 mm
Número de fuelles :	2,5 fuelles
Serie :	VCSO



Variantes:



Referencia de la variante:

VCSO 35X28A

- Color: Azul
- Dureza Shore: SH50
- Materiales: Vinilo

Guía de materiales:

	Material	Código	Resistencia a temperatura (°C)	Flexibilidad	Resistencia a la abrasión	Resistencia UV/Intemperie	Resistencia a aceites	Compatibilidad alimentaria	Test de migración
	Vinilo Azul	VI	-30/+65	✓✓	✓✓	✓	✓	✗	✗

Excelente |
 Buena |
 Media |
 Baja |
 No recomendado

*Es posible solicitar certificado FDA y/o CE en diversas referencias en el momento del pedido; consúltenos.

** Certificación de contacto alimentario: (CE) 1935/2004 - (FDA) 21 CFR 177.2600

*** Certificación de contacto alimentario: (CE) 10/2011 - (FDA) 21 CFR

Las solicitudes de certificados FDA y/o CE deben realizarse OBLIGATORIAMENTE en el momento del pedido. Una solicitud posterior conllevará costes adicionales. Para responder a las expectativas de nuestros clientes industriales, NOVACOM dispone del mayor abanico de materiales elastoméricos o termoplásticos. También podemos desarrollar nuevos materiales según un pliego de condiciones preciso, para resolver aplicaciones específicas de nuestros clientes.

Productos relacionados:

Conexión Desmontable Hembra G1/4"
 Referencia del producto: D

Conexión Desmontable Macho G1/4"
 Referencia del producto: E

Conexión Desmontable Hembra G1/8"
 Referencia del producto: H

Conexión Desmontable Macho G1/8"
 Referencia del producto: I

Inserto Desmontable Macho M6
 Referencia del producto: M6C17