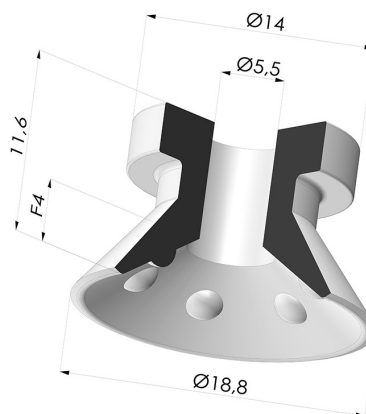


**INFORMACIÓN TÉCNICA**

|                                       |            |
|---------------------------------------|------------|
| <b>Altura (en mm) :</b>               | 12         |
| <b>Categoría :</b>                    | Planos     |
| <b>Diámetro alto :</b>                | 5.5 mm     |
| <b>Diámetro del labio :</b>           | 18.8 mm    |
| <b>Diámetro interior del cuello :</b> | 5.5 mm     |
| <b>Flecha :</b>                       | 4 mm       |
| <b>Forma :</b>                        | Plana      |
| <b>Fuerza horizontal :</b>            | 12.5 N     |
| <b>Fuerza vertical :</b>              | 6.5 N      |
| <b>Gama :</b>                         | Ventosa    |
| <b>Número de fuelles :</b>            | 0.5 fuelle |
| <b>Serie :</b>                        | VCP        |



**Variantes:**




Referencia de la variante:

**VCP 19A**

- Color: Azul
- Dureza Shore: SH50
- Materiales: Vinilo

**Guía de materiales:**

|   | Material    | Código | Resistencia a temperatura (°C) | Flexibilidad | Resistencia a la abrasión | Resistencia UV/Intemperie | Resistencia a aceites | Compatibilidad alimentaria | Test de migración |
|---|-------------|--------|--------------------------------|--------------|---------------------------|---------------------------|-----------------------|----------------------------|-------------------|
|  | Vinilo Azul | VI     | -30/+65                        | ✓✓           | ✓✓                        | ✓                         | ✓                     | ✗                          | ✗                 |

✓✓✓ Excelente | ✓✓ Buena | ✓ Media | ✗ Baja | ✗✗ No recomendado

\*Es posible solicitar certificado FDA y/o CE en diversas referencias en el momento del pedido; consúltenos.

\*\* Certificación de contacto alimentario: (CE) 1935/2004 - (FDA) 21 CFR 177.2600

\*\*\* Certificación de contacto alimentario: (CE) 10/2011 - (FDA) 21 CFR

Las solicitudes de certificados FDA y/o CE deben realizarse OBLIGATORIAMENTE en el momento del pedido. Una solicitud posterior conllevará costes adicionales. Para responder a las expectativas de nuestros clientes industriales, NOVACOM dispone del mayor abanico de materiales elastoméricos o termoplásticos. También podemos desarrollar nuevos materiales según un pliego de condiciones preciso, para resolver aplicaciones específicas de nuestros clientes.

**Productos relacionados:**



**Inserto remachado hembra G1/2"**

Referencia del producto: 9P18