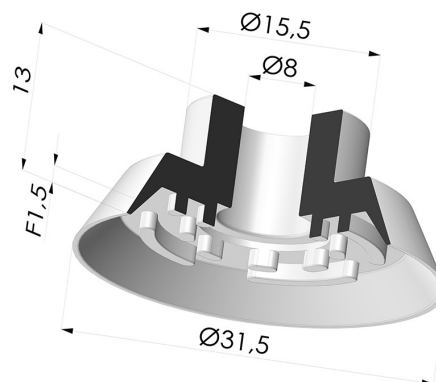


**INFORMACIÓN TÉCNICA**

- Altura (en mm) :** 13
- Categoría :** Planos
- Diámetro del labio :** 31.5 mm
- Diámetro interior del cuello :** 8 mm
- Flecha :** 1.5 mm
- Forma :** Plana
- Fuerza horizontal :** 35.5 N
- Fuerza vertical :** 17.5 N
- Gama :** Ventosa
- Número de fuelles :** 0.5 fuelle
- Serie :** 7



**Variantes:**



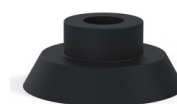
Referencia de la variante:  
**7 31.5CN A**

- Color: Marrón certificación alimentaria FDA
- Dureza Shore: SH40
- Materiales: Caucho natural



Referencia de la variante:  
**7 31.5SLT A**



- Color: Translúcido certificación alimentaria CE
- Dureza Shore: SH60
- Materiales: Silicona



Referencia de la variante:  
**7 31.5NI A**

- Color: Negro
- Dureza Shore: SH50
- Materiales: Nitrilo

**Guía de materiales:**

|   | Material  | Código | Resistencia a temperatura (°C) | Flexibilidad | Resistencia a la abrasión | Resistencia UV/Intemperie | Resistencia a aceites | Compatibilidad alimentaria | Test de migración |
|---|---|--------|--------------------------------|--------------|---------------------------|---------------------------|-----------------------|----------------------------|-------------------|
|  | Caucho natural Marrón certificación alimentaria FDA | CN     | -20/+70                        | ✓✓✓          | ✓✓                        | ✗✗                        | ✗✗                    | FDA **                     | ✗                 |
|  | Silicona Translúcido certificación alimentaria CE   | SLT    | -60/+250                       | ✓✓✓          | ✗                         | ✓✓✓                       | ✗                     | FDA<br>☞☞                  | ✗                 |
|  | Nitrilo Negro                                       | NI     | -10/+80                        | ✓            | ✓                         | ✗                         | ✓✓                    | ✗                          | ✗                 |

Las solicitudes de certificados FDA y/o CE deben realizarse OBLIGATORIAMENTE en el momento del pedido. Una solicitud posterior conllevará costes adicionales. Para responder a las expectativas de nuestros clientes industriales, NOVACOM dispone del mayor abanico de materiales elastoméricos o termoplásticos. También podemos desarrollar nuevos materiales según un pliego de condiciones preciso, para resolver aplicaciones específicas de nuestros clientes.

✓✓✓ Excelente | ✓✓ Buena | ✓ Media | ✗ Baja | ✗✗ No recomendado  
 \*Es posible solicitar certificado FDA y/o CE en diversas referencias en el momento del pedido; consúltenos.  
 \*\* Certificación de contacto alimentario: (CE) 1935/2004 - (FDA) 21 CFR 177.2600  
 \*\*\* Certificación de contacto alimentario: (CE) 10/2011 - (FDA) 21 CFR

## Productos relacionados:



### Conexión Desmontable Hembra G1/4"

Referencia del producto: DS



### Conexión Desmontable Macho G1/4"

Referencia del producto: ES