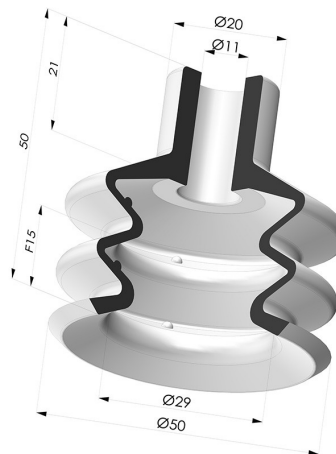


### INFORMACIÓN TÉCNICA

Altura (en mm) :	50
Categoría :	Fuelles
Diámetro del labio :	50 mm
Diámetro interior del cuello :	11mm
Flecha :	15 mm
Forma :	2,5 Fuelles
Fuerza horizontal :	72 N
Fuerza vertical :	36 N
Gama :	Ventosa
Número de fuelles :	2,5 fuelles
Serie :	8



### Variantes:



Referencia de la variante:

**88 50NI A**

- Color: Negro
- Dureza Shore: SH50
- Materiales: Nitrilo





Referencia de la variante:

**88 50SLT A**

- Color: Translúcido certificación alimentaria CE
- Dureza Shore: SH60
- Materiales: Silicona

### Guía de materiales:

	Material	Código	Resistencia a temperatura (°C)	Flexibilidad	Resistencia a la abrasión	Resistencia UV/Intemperie	Resistencia a aceites	Compatibilidad alimentaria	Test de migración
	Nitrilo Negro	NI	-10/+80	✓	✓	✗	✓✓	✗	✗
	Silicona Translúcido certificación alimentaria CE	SLT	-60/+250	✓✓✓	✗	✓✓✓	✗	FDA ☞☞	✗

Las solicitudes de certificados FDA y/o CE deben realizarse OBLIGATORIAMENTE en el momento del pedido. Una solicitud posterior conllevará costes adicionales. Para responder a las expectativas de nuestros clientes industriales, NOVACOM dispone del mayor abanico de materiales elastoméricos o termoplásticos. También podemos desarrollar nuevos materiales según un pliego de condiciones preciso, para resolver aplicaciones específicas de nuestros clientes.

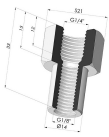
✓✓✓ Excelente | 
 ✓✓ Buena | 
 ✓ Media | 
 ✗ Baja | 
 ✗✗ No recomendado

\*Es posible solicitar certificado FDA y/o CE en diversas referencias en el momento del pedido; consúltenos.

\*\* Certificación de contacto alimentario: (CE) 1935/2004 - (FDA) 21 CFR 177.2600

\*\*\* Certificación de contacto alimentario: (CE) 10/2011 - (FDA) 21 CFR

### Productos relacionados:



**Inserto Roscado Hembra G1/4"**  
Referencia del producto: N



**Inserto Roscado Macho G1/4"**  
Referencia del producto: O