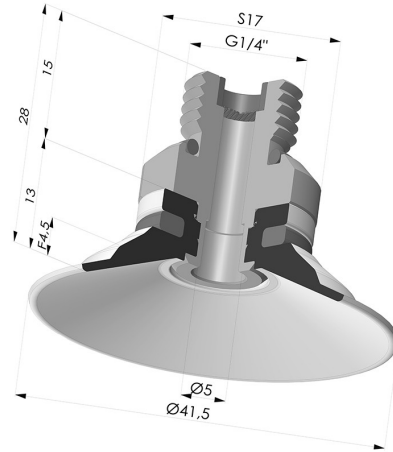


**INFORMACIÓN TÉCNICA**

- Altura (en mm) :** 28
- Categoría :** Planos
- Diámetro del labio :** 41.5 mm
- Diámetro interior del cuello :** Macho G1/4"
- Flecha :** 4.5 mm
- Forma :** Plana
- Fuerza horizontal :** 57.5 N
- Fuerza vertical :** 29 N
- Gama :** Ventosa
- Número de fuelles :** 0.5 fuelle
- Serie :** 9



**Variantes:**



Referencia de la variante:  
**9 40SL 14D-2-F**

- Color: Rojo certificación alimentaria CE
- Dureza Shore: SH60
- Materiales: Silicona



Referencia de la variante:  
**9 40SLT 14D-2-F**

- Color: Translúcido certificación alimentaria CE
- Dureza Shore: SH60
- Materiales: Silicona



Referencia de la variante:  
**9 40NI 14D-2-F**

- Color: Negro
- Dureza Shore: SH50
- Materiales: Nitrilo

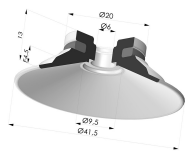
**Guía de materiales:**

	Material	Código	Resistencia a temperatura (°C)	Flexibilidad	Resistencia a la abrasión	Resistencia UV/Intemperie	Resistencia a aceites	Compatibilidad alimentaria	Test de migración
	Silicona Rojo certificación alimentaria CE	SL	-60/+250	✓✓✓	✗	✓✓✓	✗	FDA ☞☞	A, B, D2
	Silicona Translúcido certificación alimentaria CE	SLT	-60/+250	✓✓✓	✗	✓✓✓	✗	FDA ☞☞	✗
	Nitrilo Negro	NI	-10/+80	✓	✓	✗	✓✓	✗	✗

✓✓✓ Excelente | ✓✓ Buena | ✓ Media | ✗ Baja | ✗✗ No recomendado  
 \*Es posible solicitar certificado FDA y/o CE en diversas referencias en el momento del pedido; consúltelos.  
 \*\* Certificación de contacto alimentario: (CE) 1935/2004 - (FDA) 21 CFR 177.2600  
 \*\*\* Certificación de contacto alimentario: (CE) 10/2011 - (FDA) 21 CFR

Las solicitudes de certificados FDA y/o CE deben realizarse OBLIGATORIAMENTE en el momento del pedido. Una solicitud posterior conllevará costes adicionales. Para responder a las expectativas de nuestros clientes industriales, NOVACOM dispone del mayor abanico de materiales elastoméricos o termoplásticos. También podemos desarrollar nuevos materiales según un pliego de condiciones preciso, para resolver aplicaciones específicas de nuestros clientes.

## Productos relacionados:



### **Ventosa Plana Serie 9 Ø 41,5MM**

Referencia del producto: 9 40-- A



### **Conexión Desmontable Macho 1/4G - con Filtro**

Referencia del producto: 9M14-2-F