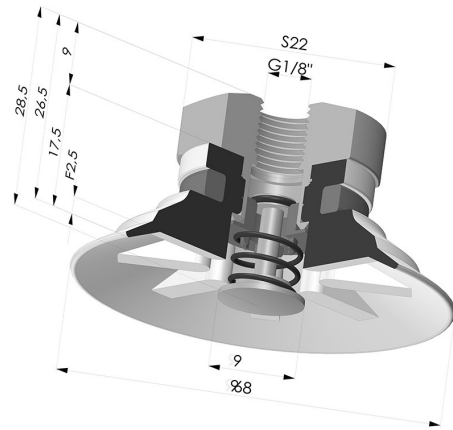


**INFORMACIÓN TÉCNICA**

<b>Altura (en mm) :</b>	28.5
<b>Categoría :</b>	Planos
<b>Diámetro del labio :</b>	68
<b>Diámetro interior del cuello :</b>	G1/8
<b>Flecha :</b>	2.5 mm
<b>Forma :</b>	Plana
<b>Fuerza horizontal :</b>	96 N
<b>Fuerza vertical :</b>	48 N
<b>Gama :</b>	Ventosa
<b>Número de fuelles :</b>	0.5 fuelle
<b>Serie :</b>	90

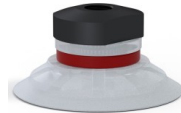


**Variantes:**



Referencia de la variante:  
**90 50SL 18D-2-PAL**

- Color: Rojo certificación alimentaria CE
- Dureza Shore: SH60
- Materiales: Silicona



Referencia de la variante:  
**90 50SLT 18D-2-PAL**

- Color: Translúcido certificación alimentaria CE
- Dureza Shore: SH60
- Materiales: Silicona



Referencia de la variante:  
**90 50NI 18D-2-PAL**

- Color: Negro
- Dureza Shore: SH50
- Materiales: Nitrilo

**Guía de materiales:**

	Material	Código	Resistencia a temperatura (°C)	Flexibilidad	Resistencia a la abrasión	Resistencia UV/Intemperie	Resistencia a aceites	Compatibilidad alimentaria	Test de migración
	Silicona Rojo certificación alimentaria CE	SL	-60/+250	✓✓✓	✗	✓✓✓	✗	FDA ☞☞	A, B, D2
	Silicona Translúcido certificación alimentaria CE	SLT	-60/+250	✓✓✓	✗	✓✓✓	✗	FDA ☞☞	✗
	Nitrilo Negro	NI	-10/+80	✓	✓	✗	✓✓	✗	✗

Las solicitudes de certificados FDA y/o CE deben realizarse OBLIGATORIAMENTE en el momento del pedido. Una solicitud posterior conllevará costes adicionales. Para responder a las expectativas de nuestros clientes industriales, NOVACOM dispone del mayor abanico de materiales elastoméricos o termoplásticos. También podemos desarrollar nuevos materiales según un pliego de condiciones preciso, para resolver aplicaciones específicas de nuestros clientes.

Excelente | Buena | Media | Baja | No recomendado  
 \*Es posible solicitar certificado FDA y/o CE en diversas referencias en el momento del pedido; consúltenos.  
 \*\* Certificación de contacto alimentario: (CE) 1935/2004 - (FDA) 21 CFR 177.2600  
 \*\*\* Certificación de contacto alimentario: (CE) 10/2011 - (FDA) 21 CFR

## Productos relacionados:



### **Ventosa Plana Serie 90 Ø 53MM**

Referencia del producto: 90 50-- A