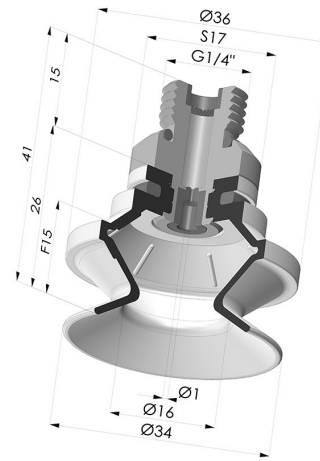


INFORMACIÓN TÉCNICA

Altura (en mm) :	41
Categoría :	Fuelles
Diámetro del labio :	34 mm
Diámetro interior del cuello :	G1/4"
Flecha :	15 mm
Forma :	1,5 fuelles
Fuerza horizontal :	6.9 N
Fuerza vertical :	3.4 N
Gama :	Ventosa
Número de fuelles :	1,5 fuelles
Serie :	91



Variantes:



Referencia de la variante:
91 31NI 14D-2-GIC
 • Color: Negro
 • Materiales: Nitrilo



Referencia de la variante:
91 31SL 14D-2-GIC
 • Color: Rojo certificación alimentaria CE
 • Dureza Shore: SH60
 • Materiales: Silicona



Referencia de la variante:
91 31SLT 14D-2-GIC
 • Color: Translúcido certificación alimentaria CE
 • Dureza Shore: SH60
 • Materiales: Silicona

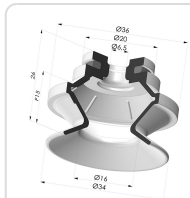
Guía de materiales:

	Material	Código	Resistencia a temperatura (°C)	Flexibilidad	Resistencia a la abrasión	Resistencia UV/Intemperie	Resistencia a aceites	Compatibilidad alimentaria	Test de migración
	Nitrilo Negro	NI	-10/+80	✓	✓	✗	✓✓	✗	✗
	Silicona Rojo certificación alimentaria CE	SL	-60/+250	✓✓✓	✗	✓✓✓	✗	FDA ☞☞**	A, B, D2
	Silicona Translúcido certificación alimentaria CE	SLT	-60/+250	✓✓✓	✗	✓✓✓	✗	FDA ☞☞**	✗

Las solicitudes de certificados FDA y/o CE deben realizarse OBLIGATORIAMENTE en el momento del pedido. Una solicitud posterior conllevará costes adicionales. Para responder a las expectativas de nuestros clientes industriales, NOVACOM dispone del mayor abanico de materiales elásticos o termoplásticos. También podemos desarrollar nuevos materiales según un pliego de condiciones preciso, para resolver aplicaciones específicas de nuestros clientes.

✓✓✓ Excelente | ✓✓ Buena | ✓ Media | ✗ Baja | ✗✗ No recomendado
 *Es posible solicitar certificado FDA y/o CE en diversas referencias en el momento del pedido; consúltenos.
 ** Certificación de contacto alimentario: (CE) 1935/2004 - (FDA) 21 CFR 177.2600
 *** Certificación de contacto alimentario: (CE) 10/2011 - (FDA) 21 CFR

Productos relacionados:



Ventosa 1.5 Fuelles Serie 91 Ø 34MM

Referencia del producto: 91 31-- A



Conexión Desmontable Macho 1/4G - con Chorro

Referencia del producto: 9M14-2-GIC