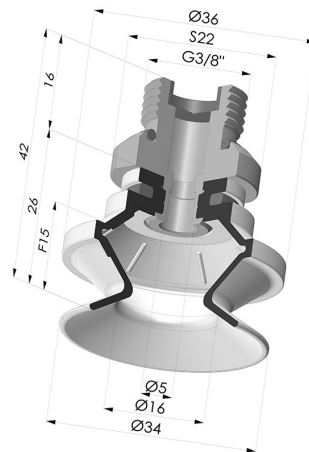


INFORMACIÓN TÉCNICA

- Altura (en mm) :** 42
Categoría : Fuelles
Diámetro del labio : 34 mm
Diámetro interior del cuello : Macho G3/8"
Flecha : 15 mm
Forma : 1,5 fuelles
Fuerza horizontal : 38 N
Fuerza vertical : 19 N
Gama : Ventosa
Número de fuelles : 1,5 fuelles
Serie : 91



Variantes:



- Referencia de la variante:
91 31NI 38D-2-F
 • Color: Negro
 • Materiales: Nitrilo



- Referencia de la variante:
91 31SL 38D-2-F
 • Color: Rojo certificación alimentaria CE
 • Dureza Shore: SH60
 • Materiales: Silicona



- Referencia de la variante:
91 31SLT 38D-2-F
 • Color: Translúcido certificación alimentaria CE
 • Dureza Shore: SH60
 • Materiales: Silicona

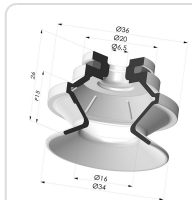
Guía de materiales:

	Material	Código	Resistencia a temperatura (°C)	Flexibilidad	Resistencia a la abrasión	Resistencia UV/Intemperie	Resistencia a aceites	Compatibilidad alimentaria	Test de migración
	Nitrilo Negro	NI	-10/+80	✓	✓	✗	✓✓	✗	✗
	Silicona Rojo certificación alimentaria CE	SL	-60/+250	✓✓✓	✗	✓✓✓	✗	FDA ☞☞	A, B, D2
	Silicona Translúcido certificación alimentaria CE	SLT	-60/+250	✓✓✓	✗	✓✓✓	✗	FDA ☞☞	✗

Las solicitudes de certificados FDA y/o CE deben realizarse OBLIGATORIAMENTE en el momento del pedido. Una solicitud posterior conllevará costes adicionales. Para responder a las expectativas de nuestros clientes industriales, NOVACOM dispone del mayor abanico de materiales elastoméricos o termoplásticos. También podemos desarrollar nuevos materiales según un pliego de condiciones preciso, para resolver aplicaciones específicas de nuestros clientes.

Excelente |
 Buena |
 Media |
 Baja |
 No recomendado
 *Es posible solicitar certificado FDA y/o CE en diversas referencias en el momento del pedido; consúltenos.
 ** Certificación de contacto alimentario: (CE) 1935/2004 - (FDA) 21 CFR 177.2600
 *** Certificación de contacto alimentario: (CE) 10/2011 - (FDA) 21 CFR

Productos relacionados:



Ventosa 1.5 Fuelles Serie 91 Ø 34MM

Referencia del producto: 91 31-- A



Conexión Desmontable Macho 3/8G - con filtro

Referencia del producto: 9M38-2-F