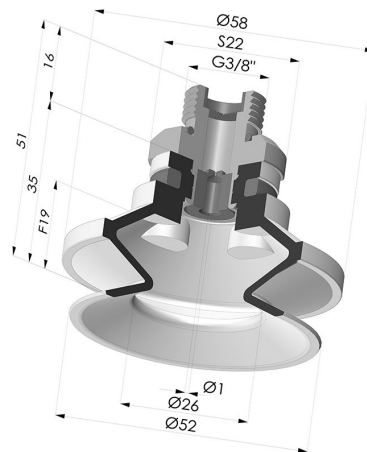


**INFORMACIÓN TÉCNICA**

- Altura (en mm) :** 51
- Categoría :** Fuelles
- Diámetro del labio :** 50 mm
- Diámetro interior del cuello :** Macho G3/8"
- Flecha :** 19 mm
- Forma :** 1,5 fuelles
- Fuerza horizontal :** 82 N
- Fuerza vertical :** 41 N
- Gama :** Ventosa
- Número de fuelles :** 1,5 fuelles
- Serie :** 91



**Variantes:**



- Referencia de la variante:  
**91 50NI 38D-2-GIC**
- Color: Negro
  - Dureza Shore: SH50
  - Materiales: Nitrilo



- Referencia de la variante:  
**91 50SL 38D-2-GIC**
- Color: Rojo certificación alimentaria CE
  - Dureza Shore: SH60
  - Materiales: Silicona



- Referencia de la variante:  
**91 50SLT 38D-2-GIC**
- Color: Translúcido certificación alimentaria CE
  - Dureza Shore: SH60
  - Materiales: Silicona

**Guía de materiales:**

	Material	Código	Resistencia a temperatura (°C)	Flexibilidad	Resistencia a la abrasión	Resistencia UV/Intemperie	Resistencia a aceites	Compatibilidad alimentaria	Test de migración
	Nitrilo Negro	NI	-10/+80	✓	✓	✗	✓✓	✗	✗
	Silicona Rojo certificación alimentaria CE	SL	-60/+250	✓✓✓	✗	✓✓✓	✗	FDA ☞☞**	A, B, D2
	Silicona Translúcido certificación alimentaria CE	SLT	-60/+250	✓✓✓	✗	✓✓✓	✗	FDA ☞☞**	✗

Las solicitudes de certificados FDA y/o CE deben realizarse **OBLIGATORIAMENTE** en el momento del pedido. Una solicitud posterior conllevará costes adicionales. Para responder a las expectativas de nuestros clientes industriales, NOVACOM dispone del mayor abanico de materiales elastoméricos o termoplásticos. También podemos desarrollar nuevos materiales según un pliego de condiciones preciso, para resolver aplicaciones específicas de nuestros clientes.

✓✓✓ Excelente | ✓✓ Buena | ✓ Media | ✗ Baja | ✗✗ No recomendado  
 \*Es posible solicitar certificado FDA y/o CE en diversas referencias en el momento del pedido; consúltenos.  
 \*\* Certificación de contacto alimentario: (CE) 1935/2004 - (FDA) 21 CFR 177.2600  
 \*\*\* Certificación de contacto alimentario: (CE) 10/2011 - (FDA) 21 CFR

## Productos relacionados:



### Ventosa 1.5 Fuelles Serie 91 Ø 50MM

Referencia del producto: 91 50-- A



### Conexión Desmontable Macho 3/8G - con Chorro

Referencia del producto: 9G38-2-GIC