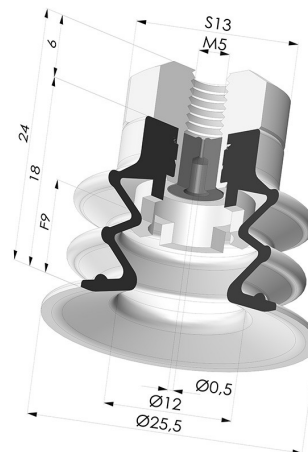


**INFORMACIÓN TÉCNICA**

**Altura (en mm) :** 24  
**Categoría :** Fuelles  
**Diámetro del labio :** 25 mm  
**Diámetro interior del cuello :** M5  
**Flecha :** 9 mm  
**Forma :** 2,5 Fuelles  
**Fuerza horizontal :** 20 N  
**Fuerza vertical :** 10 N  
**Gama :** Ventosa  
**Número de fuelles :** 2,5 fuelles  
**Serie :** 96



**Variantes:**



Referencia de la variante:  
**96 25SL FM5GIC**  
 • Color: Rojo certificación alimentaria CE  
 • Dureza Shore: SH60  
 • Materiales: Silicona



Referencia de la variante:  
**96 25SLT FM5GIC**  
 • Color: Translúcido certificación alimentaria CE  
 • Dureza Shore: SH60  
 • Materiales: Silicona



Referencia de la variante:  
**96 25NI FM5GIC**  
 • Color: Negro  
 • Dureza Shore: SH50  
 • Materiales: Nitrilo



Referencia de la variante:  
**96 25NR FM5GIC**  
 • Color: Gris  
 • Dureza Shore: SH50  
 • Materiales: Caucho natural

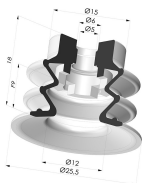
**Guía de materiales:**

	Material	Código	Resistencia a temperatura (°C)	Flexibilidad	Resistencia a la abrasión	Resistencia UV/Intemperie	Resistencia a aceites	Compatibilidad alimentaria	Test de migración
	Silicona Rojo certificación alimentaria CE	SL	-60/+250	✓✓✓	✗	✓✓✓	✗	FDA ☞☞	A, B, D2
	Silicona Translúcido certificación alimentaria CE	SLT	-60/+250	✓✓✓	✗	✓✓✓	✗	FDA ☞☞	✗
	Nitrilo Negro	NI	-10/+80	✓	✓	✗	✓✓	✗	✗
	Caucho natural Gris	NR	-20/+70	✓✓✓	✓✓	✗✗	✗✗	✗	✗

Las solicitudes de certificados FDA y/o CE deben realizarse OBLIGATORIAMENTE en el momento del pedido. Una solicitud posterior conllevará costes adicionales. Para responder a las expectativas de nuestros clientes industriales, NOVACOM dispone del mayor abanico de materiales elastoméricos o termoplásticos. También podemos desarrollar nuevos materiales según un pliego de condiciones preciso, para resolver aplicaciones específicas de nuestros clientes.

Excelente | Buena | Media | Baja | No recomendado  
 \*Es posible solicitar certificado FDA y/o CE en diversas referencias en el momento del pedido; consúltenos.  
 \*\* Certificación de contacto alimentario: (CE) 1935/2004 - (FDA) 21 CFR 177.2600  
 \*\*\* Certificación de contacto alimentario: (CE) 10/2011 - (FDA) 21 CFR

## Productos relacionados:



### Ventosa 2.5 Fuelles Serie 96 Ø 25MM

Referencia del producto: 96 25-- A



### Conexión Desmontable Hembra M5 - con chorro

Referencia del producto: 9PM5-2-GIC