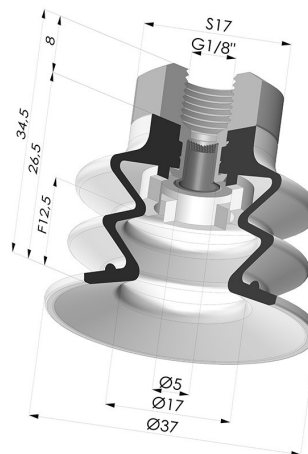


**INFORMACIÓN TÉCNICA**

<b>Altura (en mm) :</b>	34.5
<b>Categoría :</b>	Fuelles
<b>Diámetro del labio :</b>	35 mm
<b>Diámetro interior del cuello :</b>	Femelle G1/8"
<b>Flecha :</b>	12.5 mm
<b>Forma :</b>	2,5 Fuelles
<b>Fuerza horizontal :</b>	42 N
<b>Fuerza vertical :</b>	21 N
<b>Gama :</b>	Ventosa
<b>Número de fuelles :</b>	2,5 fuelles
<b>Serie :</b>	96



**Variantes:**



Referencia de la variante:  
**96 35SL 18D-2-F**  
 • Color: Rojo certificación alimentaria CE  
 • Dureza Shore: SH60  
 • Materiales: Silicona



Referencia de la variante:  
**96 35SLT 18D-2-F**  
 • Color: Translúcido certificación alimentaria CE  
 • Dureza Shore: SH60  
 • Materiales: Silicona



Referencia de la variante:  
**96 35NI 18D-2-F**  
 • Color: Negro  
 • Dureza Shore: SH50  
 • Materiales: Nitrilo



Referencia de la variante:  
**96 35NR 18D-2-F**  
 • Color: Gris  
 • Dureza Shore: SH50  
 • Materiales: Caucho natural

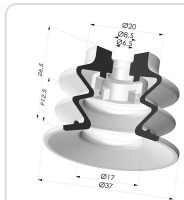
**Guía de materiales:**

	Material	Código	Resistencia a temperatura (°C)	Flexibilidad	Resistencia a la abrasión	Resistencia UV/Intemperie	Resistencia a aceites	Compatibilidad alimentaria	Test de migración
	Silicona Rojo certificación alimentaria CE	SL	-60/+250	✓✓✓	✗	✓✓✓	✗	FDA ☞☞	A, B, D2
	Silicona Translúcido certificación alimentaria CE	SLT	-60/+250	✓✓✓	✗	✓✓✓	✗	FDA ☞☞	✗
	Nitrilo Negro	NI	-10/+80	✓	✓	✗	✓✓	✗	✗
	Caucho natural Gris	NR	-20/+70	✓✓✓	✓✓	✗✗	✗✗	✗	✗

Las solicitudes de certificados FDA y/o CE deben realizarse OBLIGATORIAMENTE en el momento del pedido. Una solicitud posterior conllevará costes adicionales. Para responder a las expectativas de nuestros clientes industriales, NOVACOM dispone del mayor abanico de materiales elastoméricos o termoplásticos. También podemos desarrollar nuevos materiales según un pliego de condiciones preciso, para resolver aplicaciones específicas de nuestros clientes.

✓✓✓ Excelente | ✓✓ Buena | ✓ Media | ✗ Baja | ✗✗ No recomendado  
 \*Es posible solicitar certificado FDA y/o CE en diversas referencias en el momento del pedido; consúltenos.  
 \*\* Certificación de contacto alimentario: (CE) 1935/2004 - (FDA) 21 CFR 177.2600  
 \*\*\* Certificación de contacto alimentario: (CE) 10/2011 - (FDA) 21 CFR

## Productos relacionados:



### Ventosa 2.5 Fuelles Serie 96 Ø 35MM

Referencia del producto: 96 35-- A



### Conexión Desmontable Hembra 1/8G - con Filtro

Referencia del producto: 9M18-2-F