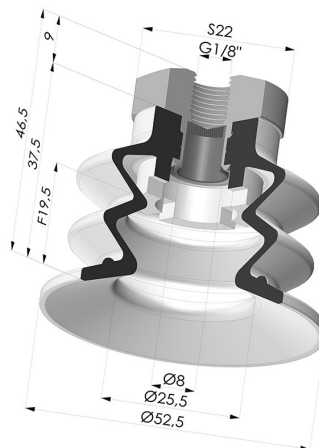


INFORMACIÓN TÉCNICA

- Altura (en mm) :** 46.5
Categoría : Fuelles
Diámetro del labio : 52 mm
Diámetro interior del cuello : Femelle G1/8"
Flecha : 19.5 mm
Forma : 2,5 Fuelles
Fuerza horizontal : 92 N
Fuerza vertical : 46 N
Gama : Ventosa
Número de fuelles : 2,5 fuelles
Serie : 96



Variantes:



- Referencia de la variante:
96 52SL 18D-2-F
 • Color: Rojo certificación alimentaria CE
 • Dureza Shore: SH60
 • Materiales: Silicona



- Referencia de la variante:
96 52SLT 18D-2-F
 • Color: Translúcido certificación alimentaria CE
 • Dureza Shore: SH60
 • Materiales: Silicona



- Referencia de la variante:
96 52NI 18D-2-F
 • Color: Negro
 • Dureza Shore: SH50
 • Materiales: Nitrilo



- Referencia de la variante:
96 52NR 18D-2-F
 • Color: Gris
 • Dureza Shore: SH50
 • Materiales: Caucho natural

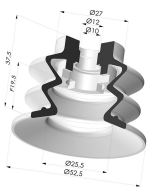
Guía de materiales:

	Material	Código	Resistencia a temperatura (°C)	Flexibilidad	Resistencia a la abrasión	Resistencia UV/Intemperie	Resistencia a aceites	Compatibilidad alimentaria	Test de migración
	Silicona Rojo certificación alimentaria CE	SL	-60/+250	✓✓✓	✗	✓✓✓	✗	FDA ☞☞	A, B, D2
	Silicona Translúcido certificación alimentaria CE	SLT	-60/+250	✓✓✓	✗	✓✓✓	✗	FDA ☞☞	✗
	Nitrilo Negro	NI	-10/+80	✓	✓	✗	✓✓	✗	✗
	Caucho natural Gris	NR	-20/+70	✓✓✓	✓✓	✗✗	✗✗	✗	✗

Las solicitudes de certificados FDA y/o CE deben realizarse OBLIGATORIAMENTE en el momento del pedido. Una solicitud posterior conllevará costes adicionales. Para responder a las expectativas de nuestros clientes industriales, NOVACOM dispone del mayor abanico de materiales elastoméricos o termoplásticos. También podemos desarrollar nuevos materiales según un pliego de condiciones preciso, para resolver aplicaciones específicas de nuestros clientes.

✓✓✓ Excelente | ✓✓ Buena | ✓ Media | ✗ Baja | ✗✗ No recomendado
 *Es posible solicitar certificado FDA y/o CE en diversas referencias en el momento del pedido; consúltenos.
 ** Certificación de contacto alimentario: (CE) 1935/2004 - (FDA) 21 CFR 177.2600
 *** Certificación de contacto alimentario: (CE) 10/2011 - (FDA) 21 CFR

Productos relacionados:



Ventosa 2.5 Fuelles Serie 96 Ø 52MM

Referencia del producto: 96 52-- A



Conexión Desmontable Hembra 1/8G - con Filtro

Referencia del producto: 9G18-2-F