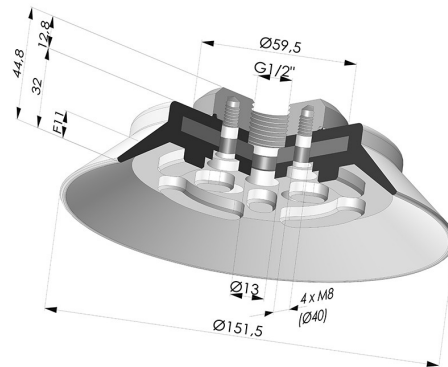


INFORMACIÓN TÉCNICA

Altura (en mm) :	62
Altura (en mm) :	45
Categoría :	Planos
Diámetro del labio :	151.5 mm
Diámetro exterior :	152 mm
Diámetro interior del cuello :	Hembra G1/2"
Flecha :	11 mm
Forma :	Plana
Fuerza horizontal :	819 N
Fuerza vertical :	409 N
Gama :	Ventosa
Número de fuelles :	0.5 fuelle
Serie :	PFTF



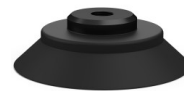
Variantes:



Referencia de la variante:

PFTF 150SSLT 1/2

- Color: Translúcido
- Dureza Shore: SH60
- Materiales: Silicona





Referencia de la variante:

PFTF 150SNI 1/2

- Color: Negro
- Dureza Shore: SH50
- Materiales: Nitrilo

Guía de materiales:

	Material	Código	Resistencia a temperatura (°C)	Flexibilidad	Resistencia a la abrasión	Resistencia UV/Intemperie	Resistencia a aceites	Compatibilidad alimentaria	Test de migración
	Silicona Translúcido	SL T	-60/+250	✓✓✓	✓	✓✓✓	✓	FDA ☞☞**	☒
	Nitrilo Negro	NI	-10/+80	✓	✓	☒	✓✓	☒	☒

✓✓✓ Excelente | ✓✓ Buena | ✓ Media | ☒ Baja | ☒☒ No recomendado

*Es posible solicitar certificado FDA y/o CE en diversas referencias en el momento del pedido; consúltenos.

** Certificación de contacto alimentario: (CE) 1935/2004 - (FDA) 21 CFR 177.2600

*** Certificación de contacto alimentario: (CE) 10/2011 - (FDA) 21 CFR

Las solicitudes de certificados FDA y/o CE deben realizarse OBLIGATORIAMENTE en el momento del pedido. Una solicitud posterior conllevará costes adicionales. Para responder a las expectativas de nuestros clientes industriales, NOVACOM dispone del mayor abanico de materiales elastoméricos o termoplásticos. También podemos desarrollar nuevos materiales según un pliego de condiciones preciso, para resolver aplicaciones específicas de nuestros clientes.