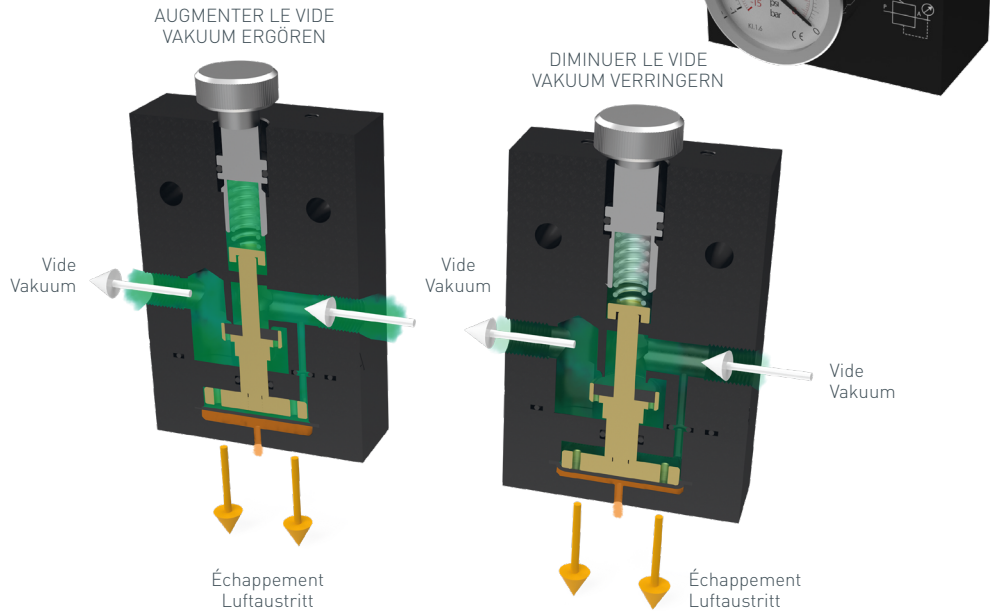


MODE D'EMPLOI
GEBRAUCHSANWEISUNG

SCHÉMA DE PRINCIPE/SCHEMATISCHE DARSTELLUNG



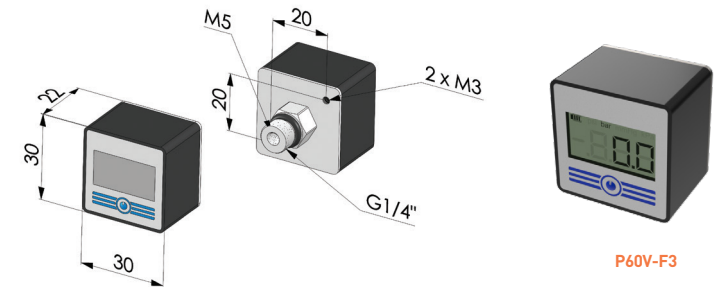
Référence/Artikelnr.	Raccord/Anschluss	Débit/Durchfluss		Masse/Gewicht (g)	Afficheur en option/Anzeige (Optional)
		NL/mn	m³/h		
RV 1	G1"	1 330	80	2 080	P60V-F3

SPÉCIFICATIONS/SPEZIFIZIERUNGEN

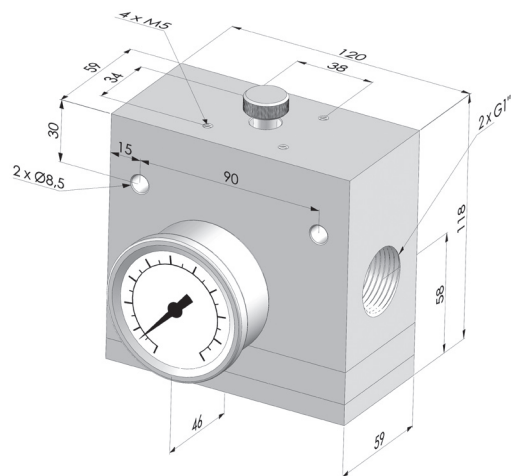
Réglage/ Messbereich	-0,01 à/bis -0,98 bar
Température/ Einsatztemperatur	-10 à/bis 90°C
Matières/ Material	Aluminium anodisé, nitrile et laiton nickelé/Eloxiertes Aluminium, Nitril und vernickeltes Messing

OPTIONS/OPTION

Vous pouvez en option commander un afficheur numérique entièrement autonome, il est conforme aux directives CE et RoHs. Sie können optional eine Digitalanzeige bestellen, die den EG- und RoHS-Richtlinien entspricht.



PLAN/PLÄNE



DESCRIPTION/BESCHREIBUNG

Les régulateurs de vide sont destinés à maintenir une dépression constante en aval, indépendamment du degré de vide en amont. Leur fonctionnement est à membrane et piston. À la différence des réducteurs de vide, ils n'introduisent pas d'air dans le circuit pour diminuer le degré de vide. Ils sont utiles chaque fois que l'on veut obtenir une dépression inférieure à celle fournie par le réseau.

Die Vakuumregler halten stromabwärts einen konstanten Unterdruck, unabhängig von der Höhe des Vakuums stromaufwärts. Sie funktionieren mit Membranen und Kolben. Im Gegensatz zu Ablassventilen führen sie dem Vakuumkreislauf keine Luft zu, um das Vakuum zu senken. Sie sind für Situationen geeignet, in denen man einen niedrigeren Unterdruck benötigt, als man zur Verfügung hat.

PIÈCES DE RECHANGE/ERSATZTEILE

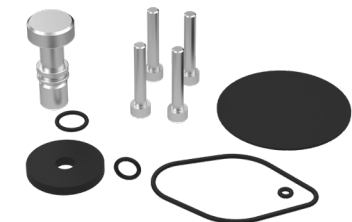
POUR ENTRETIEN/FÜR DIE WARTUNG

- Kit joint réf. 1 x RV 1 J (en nitrile standard), voir page 2 (1-2-7-8-10-14-16-18)
- Vacuomètre réf. VA 63 AR : Vacuomètre à bain de glycérine, Ø63mm, en inox.
- Dichtungskit

- Artikelnr. 1 x RV 1 J (in Standardnitril), siehe Seite 2 (1-2-7-8-10-14-16-18).
- Vacuummeter Artikelnr. VA 63 AR: Vacuummeter mit glycerinbad Ø63mm, aus Edelstahl.



VA 63 AR



RV 1 J

- 1 Molette en laiton nickelé (x1)/Drehknopf aus vernickeltem Messing (x1)
RV MOLETTE
- 2 Joint torique en nitrile SH70 (x1)/O-Ring aus Nitril SH70 (x1)
RV MOLETTE JT
- 3 Ressort en inox 303 (x1)/Edelstahlfeder 303 (x1)
RV 1 RES M
- 4 Plot en laiton (x1)/Messinganschlag (x1)
RV 1 PLOT
- 5 Bouchon 6 pans creux G1/8" conique en laiton nickelé (x1)/
G1/8" Verschlusskappe aus Messing vernickelt (x1) 182 4
- 6 Corps en aluminium 6082 (x1)/Gehäuse aus Aluminium 6082 (x1) RV 1
CORPS - 2x G1"
- 7 Joint torique en nitrile SH70 (x1)/O-Ring aus Nitril SH70 (x1)
RV EVENT JT
- 8 Joint torique en nitrile SH70 (x1)/
O-Ring aus Nitril SH70 (x1)
RV 1 JT CORPS
- 9 Vacuomètre à bain de glycérine (x1)/
Vakuummeter mit Glycerinbad (x1)
VA 63 AR
- 10 Joint plat en nitrile SH65 (x1)/
Flachdichtung aus Nitril SH65 (x1)
RV 1 JT TIGE
- 11 Tige en laiton (x1)/Messingstab (x1)
RV 1 TIGE
- 12 Ressort en inox 303 (x1)/Edelstahlfeder 303 (x1)
RV 1 RES TIGE
- 13 Entretoise en aluminium 6082 (x1)/
Distanzstück aus Aluminium 6082 (x1)
RV 1 ENTRETOISE
- 14 Joint torique en nitrile SH70 (x1)/
O-Ring aus Nitril SH70 (x1)
RV TIGE JT
- 15 Piston en laiton (x1)/Messingkolben (x1)
RV 1 PISTON
- 16 Joint plat en nitrile SH65 (x1)/
Flachdichtung aus Nitril SH65 (x1)
RV 1 JT PLAT
- 17 Fond en aluminium 6082 (x1)/
Aluminium 6082 Teil (x1)
RV 1 FOND
- 18 Vis CHC en acier électrozingué (x4)/
CHC-Schrauben aus verzinktem Stahl (x4)
RV 12/34/1 VIS

