

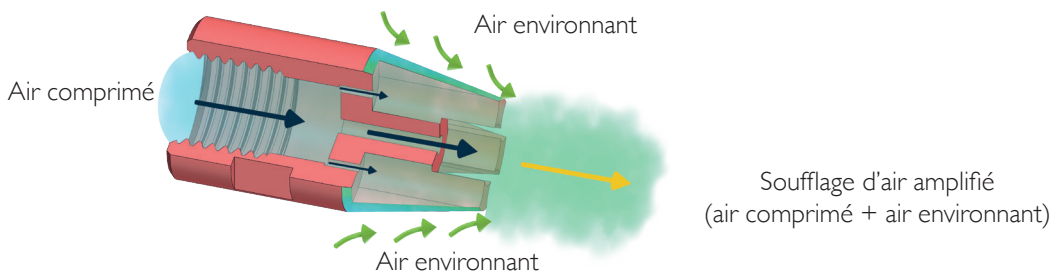
BS5 F14

FICHE TECHNIQUE

BUSES DE SOUFFLAGE À JET ROND DIRECT



SCHÉMA DE PRINCIPE



Booster

RATIO
JUSQU'À
25/1

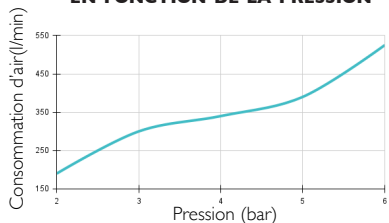
INFORMATIONS TECHNIQUES*

BÉNÉFICES D'UTILISATION DE LA BUSE DE SOUFFLAGE BS5 F14* (par rapport à un tuyau ouvert)		Augmentation de soufflage (%)		Diminution du bruit (%)		
		Jusqu'à +67%		Jusqu'à -35%		
PERFORMANCES BUSE DE SOUFFLAGE BS5 F14*	Pression (bar)	Consommation d'air (l/min)	Force de poussée (N)		Niveau sonore (dB)	Soufflage (l/min)
	6		525	à 150mm		
			5	4,3	70	3270
VS						
TUYAU OUVERT Ø8 INT*	Pression (bar)	Consommation d'air (l/min)		Niveau sonore (dB)	Soufflage (l/min)	
	6	2550		108	2550	

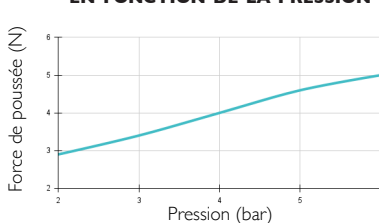
CARACTÉRISTIQUE BUSE DE SOUFFLAGE BS5 F14

- Raccordement : Femelle G1/4" • Masse : Aluminium : 9g / Inox 316 L : 25g
- Température maxi d'utilisation : Aluminium : 150°C / Inox 316 L : 450°C • Pression max : 10 bars

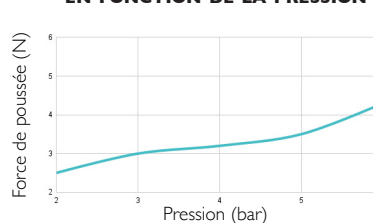
CONSUMMATION D'AIR EN FONCTION DE LA PRESSION*



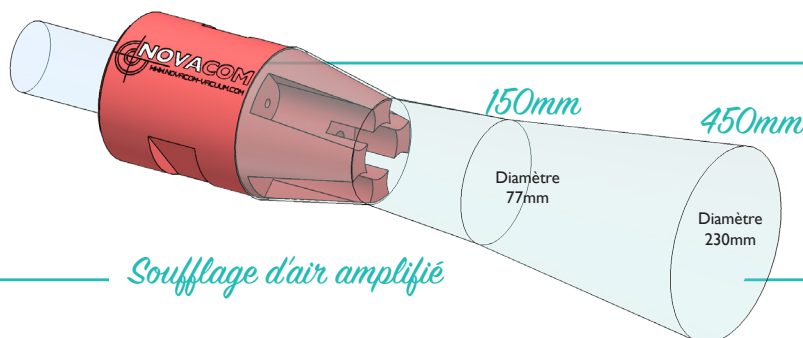
FORCE DE POUSSÉE À 150mm EN FONCTION DE LA PRESSION*



FORCE DE POUSSÉE À 450mm EN FONCTION DE LA PRESSION*



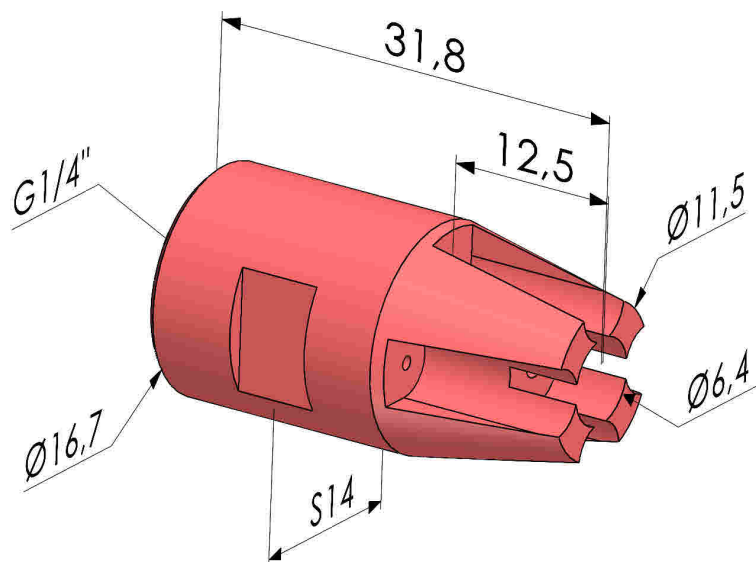
Entrée d'air
G 1/2"



Soufflage d'air amplifié

* REMARQUE : Les mesures présentées dans cette fiche technique ont été réalisées en laboratoire, dans un environnement strictement contrôlé. Il est important de noter que les conditions dans un environnement industriel réel peuvent différer et que l'instabilité de la pression d'un compresseur industriel pourrait engendrer des valeurs différentes de celles obtenues en laboratoire. Ces données sont fournies à titre informatif uniquement. Pour obtenir les performances optimales de la buse de soufflage, nous préconisons un tuyau d'alimentation en air comprimé d'un diamètre intérieur minimum de 8mm.

DIMENSIONS



BS5 F14 ■ Aluminium anodisé

BS5 F14 ACI ■ Inox 316 L

Les valeurs sont données en millimètre