

BJP 90 38 102

FICHE TECHNIQUE

BUSES DE SOUFFLAGE À JET PLAT

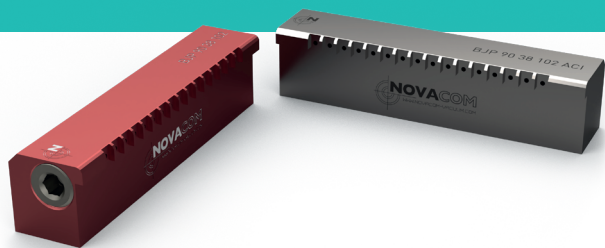
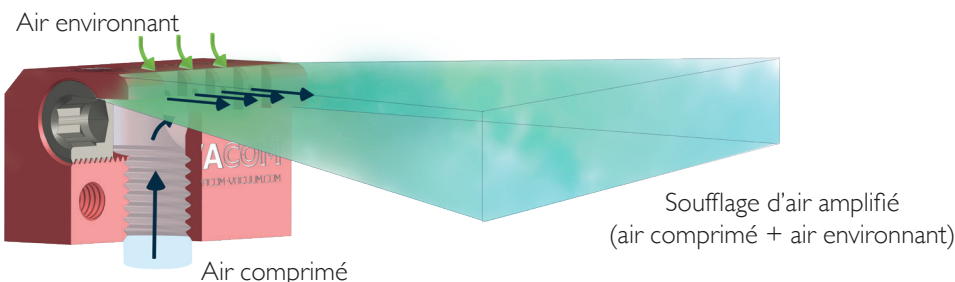


SCHÉMA DE PRINCIPE



Booster
RATIO
JUSQU'À
25/1

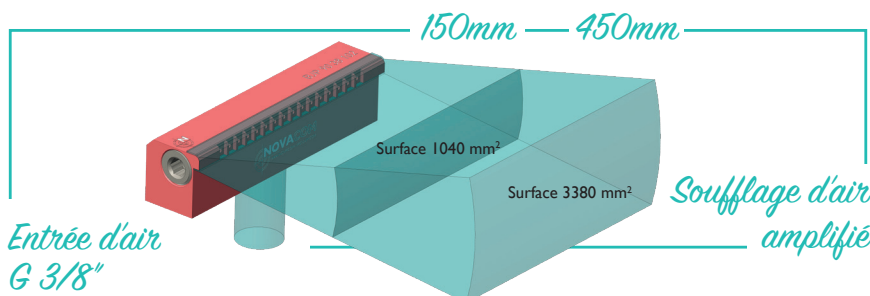
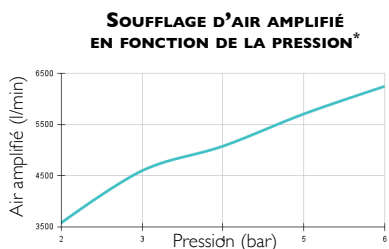
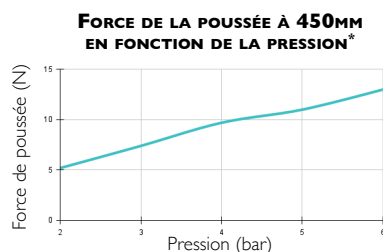
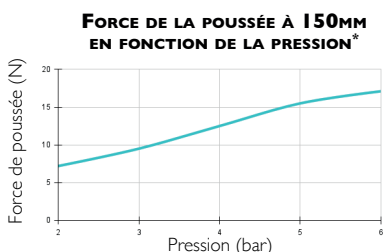
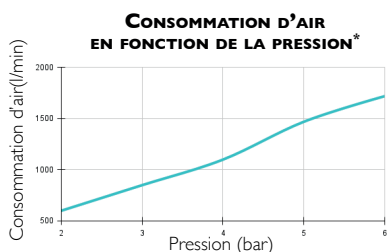
INFORMATIONS TECHNIQUES*

BÉNÉFICES D'UTILISATION DE LA BUSE DE SOUFFLAGE BJP 90 38 102* (par rapport à un tuyau ouvert)		Augmentation de soufflage (%)		Diminution du bruit (%)		
		Jusqu'à +64%		Jusqu'à -33%		
PERFORMANCES BUSE DE SOUFFLAGE BJP 90 38 102*	Pression (bar)	Consommation d'air (l/min)	Force de poussée (N)		Niveau sonore (dB)	Soufflage (l/min)
	6		1720	à 150mm		
			17,1	13	74	6250
VS						
TUYAU OUVERT Ø12 INT*	Pression (bar)	Consommation d'air (l/min)		Niveau sonore (dB)	Soufflage (l/min)	
	6	4450		110	4450	

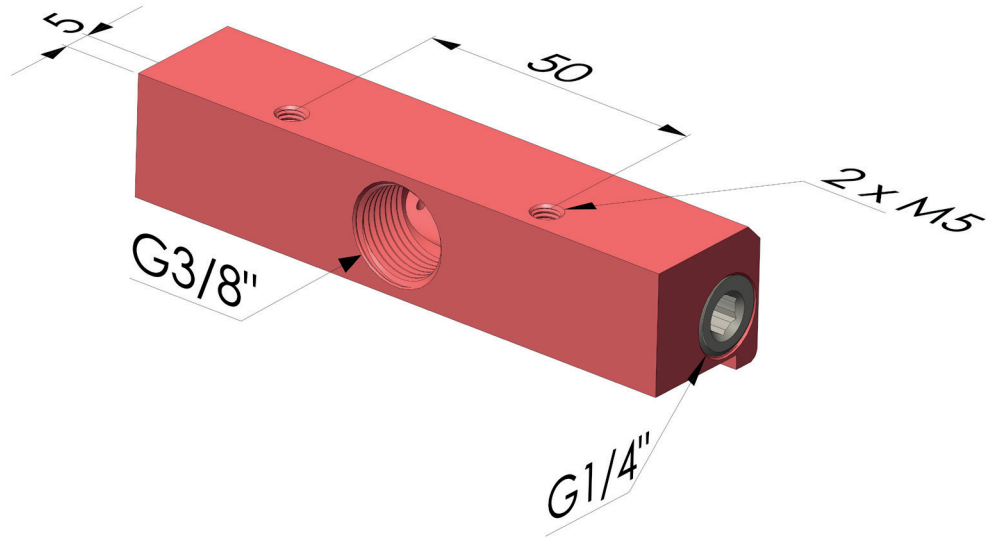
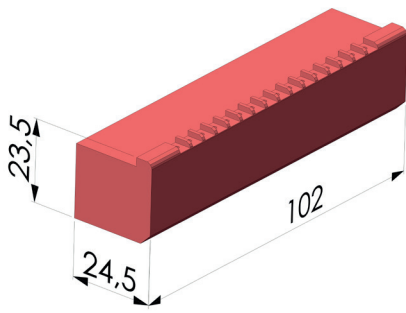
* REMARQUE : Les mesures présentées dans cette fiche technique ont été réalisées en laboratoire, dans un environnement strictement contrôlé. Il est important de noter que les conditions dans un environnement industriel réel peuvent différer et que l'instabilité de la pression d'un compresseur industriel pourrait engendrer des valeurs différentes de celles obtenues en laboratoire. Ces données sont fournies à titre informatif uniquement.
Pour obtenir les performances optimales de la buse de soufflage à jet plat, nous préconisons un tuyau d'alimentation en air comprimé d'un diamètre intérieur minimum de 12 mm.

CARACTÉRISTIQUE BUSE DE SOUFFLAGE BJP 90 38 102

- Raccordement : Femelle G3/8" • Masse : Aluminium : 104g / Inox 316 L : 315g
- Température maxi d'utilisation : Aluminium : 150°C / Inox 316 L : 450°C • Pression max : 10 bars



DIMENSIONS



BJP 90 38 102 ■ Aluminium anodisé
BJP 90 38 102 ACI ■ Inox 316 L

Les valeurs sont données en millimètre