

BJP 90 38 152

FICHE TECHNIQUE

BUSES DE SOUFFLAGE À JET PLAT

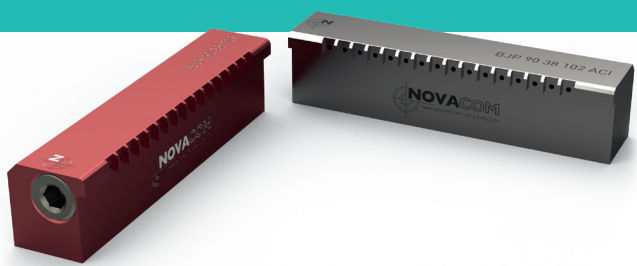
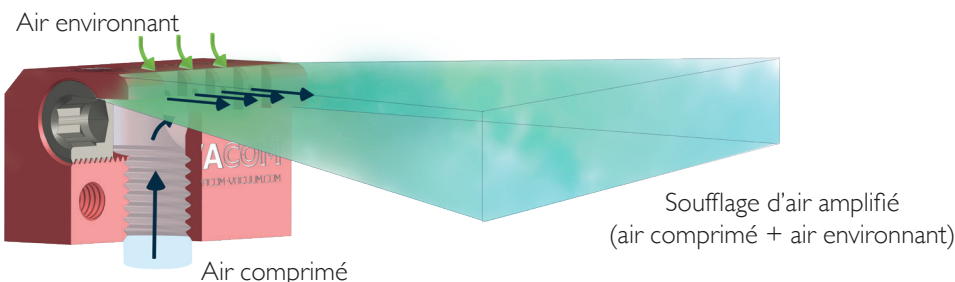


SCHÉMA DE PRINCIPE



Booster
RATIO
JUSQU'À
25/1

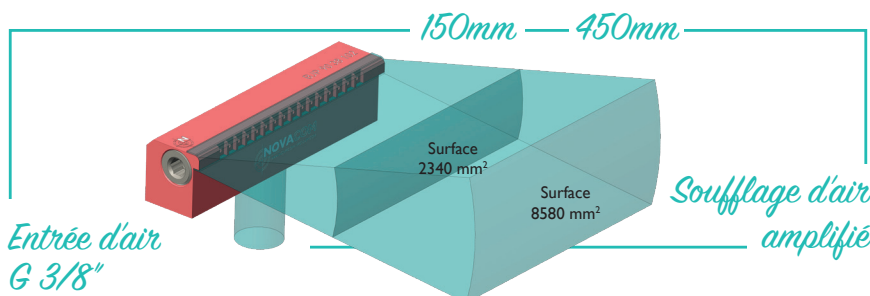
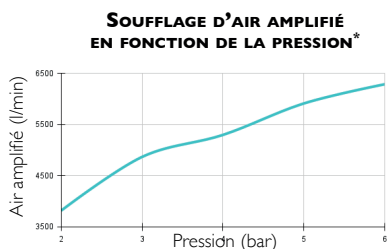
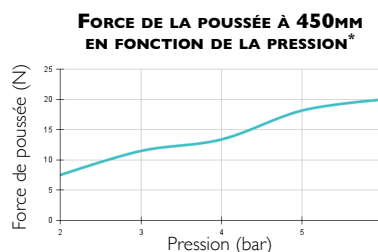
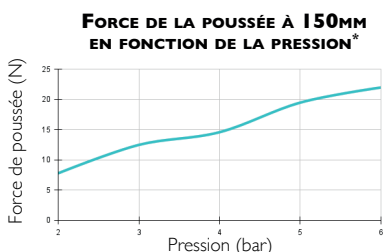
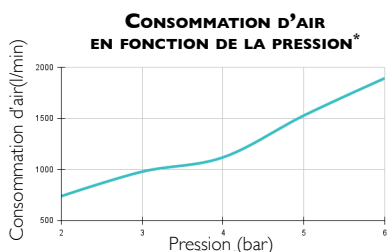
INFORMATIONS TECHNIQUES*

BÉNÉFICES D'UTILISATION DE LA BUSE DE SOUFFLAGE BJP 90 38 152* (par rapport à un tuyau ouvert)		Augmentation de soufflage (%)		Diminution du bruit (%)		
		Jusqu'à +66%		Jusqu'à -35%		
PERFORMANCES BUSE DE SOUFFLAGE BJP 90 38 152*	Pression (bar)	Consommation d'air (l/min)	Force de poussée (N)		Niveau sonore (dB)	Soufflage (l/min)
	6		1895	à 150mm		
			22	20	72	6290
VS						
TUYAU OUVERT Ø12 INT*	Pression (bar)	Consommation d'air (l/min)		Niveau sonore (dB)	Soufflage (l/min)	
	6	4550		110	4550	

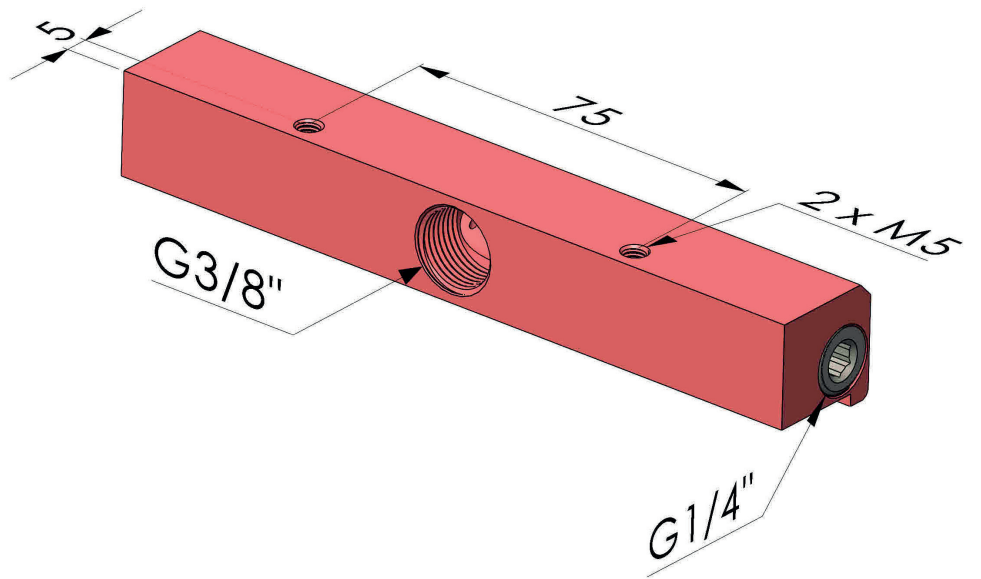
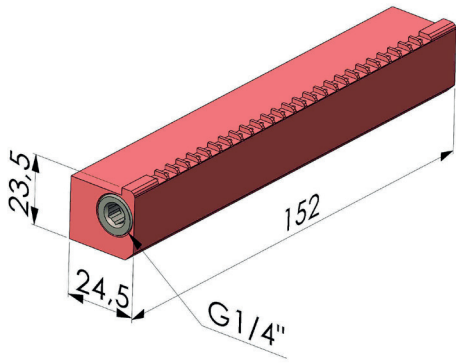
* REMARQUE : Les mesures présentées dans cette fiche technique ont été réalisées en laboratoire, dans un environnement strictement contrôlé. Il est important de noter que les conditions dans un environnement industriel réel peuvent différer et que l'instabilité de la pression d'un compresseur industriel pourrait engendrer des valeurs différentes de celles obtenues en laboratoire. Ces données sont fournies à titre informatif uniquement.
Pour obtenir les performances optimales de la buse de soufflage à jet plat, nous préconisons un tuyau d'alimentation en air comprimé d'un diamètre intérieur minimum de 12 mm.

CARACTÉRISTIQUE BUSE DE SOUFFLAGE BJP 90 38 152

- Raccordement : Femelle G3/8" • Masse : Aluminium : 173,5g / Inox 316 L : 480g
- Température maxi d'utilisation : Aluminium : 150°C / Inox 316 L : 450°C • Pression max : 10 bars



DIMENSIONS



BJP 90 38 I 52 ■ Aluminium anodisé
BJP 90 38 I 52 ACI ■ Inox 316 L

Les valeurs sont données en millimètre